

Dim	A	B	C	D	E	F	G	H	J
1	66	37	23	40	29	61	70	88	-
2	74	46	25	40	35	60	69	88	-

Yanıt Zamanı / Response Time 5 - 30 ms

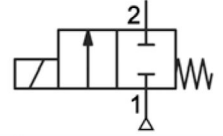
GEVAX solenoid valfleri tüm ömür ve performans testlerinden geçirilmekte ve tüm ürünler sevk öncesinde %100 çalışma testine tabi tutulmaktadır. Verilen basınç değeri AC gerilimine göredir; DC uygulamalarda kullanım özelliklerine göre basınç değeri düşebilir.

- Gövde: Pirinç
- Kovan: Pirinç
- Çekirdek: Paslanmaz Çelik
- Yay: Paslanmaz Çelik
- Yatak: Pirinç

GEVAX solenoid valves pass through all life-time and performance tests, and all the valves are %100 applied functional tests before delivery.

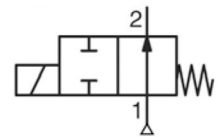
The pressure values are given for AC coils; for DC applications Pmax may decrease as per applications features.

- Body: Brass
- Core Tube: Brass
- Core: Stainless Steel
- Springs: Stainless Steel
- Seat: Brass



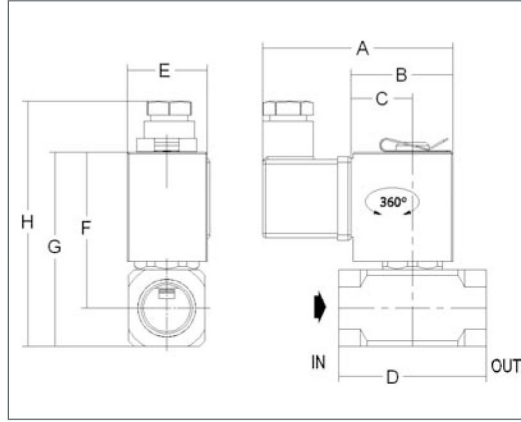
Normalde Kapalı / Normally Closed

Ölçü (Ports)	Orifice (Ømm)	Kv (l/min)	Fark Basıncı Press.Differential ΔP (bar)		Bobin (Coil)	Dim.	Conta/Diyafraam (Seal)	Akışkan Sıcaklığı (Fluid Temp.)	Ağırlık Weight (kg)	Sipariş Kodu (Order Code)
			Pmin	Pmax						
1/8"	1,5	1,00	0	16	TP1	1	NBR=N	-10°C+80°C	0,320	1901-KD...A016-015
	1,8	1,50	0	16	TP1	1			0,320	1901-KD...A016-018
	2	1,70	0	16	TP1	1			0,320	1901-KD...A016-020
	2,5	2,85	0	16	TP2	2			0,365	1901-KD...A016-025
	3	3,50	0	10	TP4	2			0,365	1901-KD...A010-030
1/4"	4	5,10	0	6	TP4	2	EPDM=E	-10°C+140°C	0,365	1901-KD...A010-030
	1,5	1,00	0	16	TP1	1	FKM=V	-10°C+150°C	0,305	1901-KD...B016-015
	1,8	1,50	0	16	TP1	1			0,305	1901-KD...B016-018
	2	1,70	0	16	TP1	1			0,305	1901-KD...B016-020
	2,5	2,85	0	16	TP2	2			0,360	1901-KD...B016-025
3	3,50	0	10	TP4	2	0,360			1901-KD...B010-030	
4	5,10	0	6	TP4	2	PTFE=P	-10°C+160°C	0,360	1901-KD...B006-040	



Normalde Açık / Normally Open

Ölçü (Ports)	Orifice (Ømm)	Kv (l/min)	Fark Basıncı Press.Differential ΔP (bar)		Bobin (Coil)	Dim.	Conta/Diyafraam (Seal)	Akışkan Sıcaklığı (Fluid Temp.)	Ağırlık Weight (kg)	Sipariş Kodu (Order Code)
			Pmin	Pmax						
1/8"	1,5	1,00	0	16	TP4	2	NBR=N	-10°C+80°C	0,320	1901-AD...A016-015
	1,8	1,50	0	16	TP4	2			0,320	1901-AD...A016-018
	2	1,70	0	16	TP4	2			0,320	1901-AD...A016-020
	3	3,50	0	3	TP4	2			0,360	1901-AD...A003-030
1/4"	1,8	1,50	0	16	TP4	2	FKM=V	-10°C+150°C	0,305	1901-AD...B016-018
	2	1,70	0	16	TP4	2			0,305	1901-AD...B016-020
	2,5	2,85	0	10	TP4	2			0,360	1901-AD...B010-025
	3	3,50	0	3	TP4	2			0,360	1901-AD...B003-030
4	5,10	0	1,5	TP4	2	PTFE=P	-10°C+160°C	0,360	1901-AD...B1P5-040	



Dim	A	B	C	D	E	F	G	H	J
1	74	46	25	54	35	55	67	86	-

Yanıt Zamanı / Response Time 10 - 35 ms

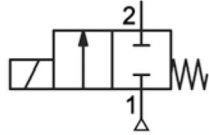
GEVAX solenoid valfleri tüm ömür ve performans testlerinden geçirilmekte ve tüm ürünler sevk öncesinde %100 çalışma testine tabi tutulmaktadır. Verilen basınç değeri AC gerilimine göredir; DC uygulamalarda kullanım özelliklerine göre basınç değeri düşebilir.

Gövde: Pirinç
Kovan: Pirinç
Çekirdek: Paslanmaz Çelik
Yay: Paslanmaz Çelik
Yatak: Pirinç

GEVAX solenoid valves pass through all life-time and performance tests, and all the valves are %100 applied functional tests before delivery.

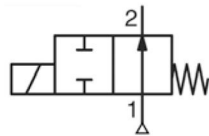
The pressure values are given for AC coils; for DC applications Pmax may decrease as per applications features.

Body: Brass
Core Tube: Brass
Core: Stainless Steel
Springs: Stainless Steel
Seat: Brass



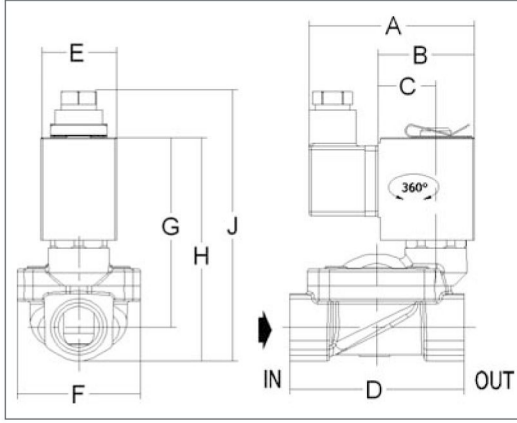
Normalde Kapalı / Normally Closed

Ölçü (Ports)	Orifice (Ømm)	Kv (l/min)	Fark Basıncı Press.Differential ΔP (bar)		Bobin (Coil)	Dim.	Conta/Diyafam (Seal)	Akışkan Sıcaklığı (Fluid Temp.)	Ağırlık Weight (kg)	Sipariş Kodu (Order Code)
			Pmin	Pmax						
3/8"	5	8,00	0	6	TP4	1	NBR=N	-10°C+80°C	0,525	1901-KD...C006-050
	6	10,00	0	5	TP4	1				1901-KD...C005-060
	3	3,50	0	10	TP4	1	EPDM=E	-10°C+140°C	0,485	1901-KD...D010-030
1/2"	5	8,00	0	6	TP4	1	FKM=V	-10°C+150°C	0,485	1901-KD...D006-050
	6	10,00	0	5	TP4	1				1901-KD...D005-060
	8	15,00	0	1,5	TP4	1	PTFE=P	-10°C+160°C	0,485	1901-KD...D1P5-080



Normalde Açık / Normally Open

Ölçü (Ports)	Orifice (Ømm)	Kv (l/min)	Fark Basıncı Press.Differential ΔP (bar)		Bobin (Coil)	Dim.	Conta/Diyafam (Seal)	Akışkan Sıcaklığı (Fluid Temp.)	Ağırlık Weight (kg)	Sipariş Kodu (Order Code)
			Pmin	Pmax						
3/8"	5	8,00	0	1	TP4	1	NBR=N	-10°C + 80°C	0,520	1901-AD...C001-050
1/2"	5	8,00	0	1	TP4	1	EPDM=E	-10°C+140°C	0,480	1901-AD...D001-050



GEVAX solenoid valfleri tüm ömür ve performans testlerinden geçirilmekte ve tüm ürünler sevki öncesinde %100 çalışma testine tabi tutulmaktadır. Verilen basınç değeri AC gerilimine göredir; DC uygulamalarda kullanım özelliklerine göre basınç değeri düşebilir.

Gövde: Pirinç
Kovan: Pirinç
Çekirdek: Paslanmaz Çelik
Yay: Paslanmaz Çelik
Yatak: Pirinç

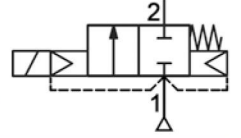
GEVAX solenoid valves pass through all life-time and performance tests, and all the valves are %100 applied functional tests before delivery.

The pressure values are given for AC coils; for DC applications Pmax may decrease as per applications features.

Body: Brass
Core Tube: Brass
Core: Stainless Steel
Springs: Stainless Steel
Seat: Brass

Dim	A	B	C	D	E	F	G	H	J
1	66	37	25	64	29	45	76	87	105
2	66	37	23	64	29	45	73	84	102
3	66	37	23	68	29	48	74	87	105
4	66	37	23	80	29	57	77	93	111
5	66	37	23	91	29	67	83	107	125
6	74	46	24	64	35	45	74	87	105
7	74	46	25	64	35	45	72	83	102
8	74	46	25	68	35	48	73	86	105
9	74	46	25	80	35	57	76	92	111
10	74	46	25	91	35	67	82	106	125

Açma Zamanı / Opening Time 30 - 70 ms
Kapama Zamanı / Closing Time 50 - 150 ms

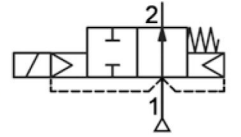


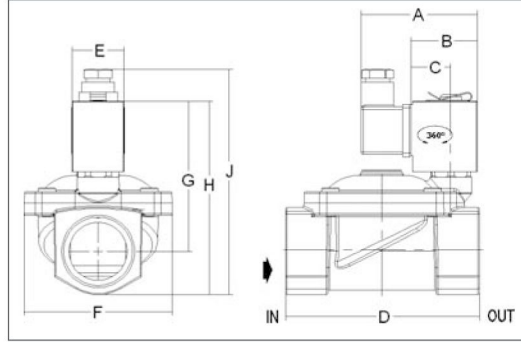
Normalde Kapalı / Normally Closed

Ölçü (Ports)	Orifice (Ømm)	Kv (l/min)	Fark Basıncı Press.Differential ΔP (bar)		Bobin (Coil)	Dim.	Conta/Diyafam (Seal)	Akışkan Sıcaklığı (Fluid Temp.)	Ağırlık Weight (kg)	Sipariş Kodu (Order Code)
			Pmin	Pmax						
1/4"	8	20,00	0,5	16	TP1	1	NBR=N	-10°C+80°C	0,605	1901-KB...B016-080
3/8"	10	30,00	0,5	16	TP1	2	NBR=N	-10°C+80°C	0,520	1901-KB...C016-100
1/2"	12	65,00	0,5	16	TP1	3	EPDM=E	-10°C+140°C	0,585	1901-KB...D016-120
3/4"	19	110,00	0,5	16	TP1	4	FKM=V	-10°C+150°C	0,740	1901-KB...E016-190
1"	25	180,00	0,5	16	TP1	5	FKM=V	-10°C+150°C	1,055	1901-KB...F016-250

Normalde Açık / Normally Open

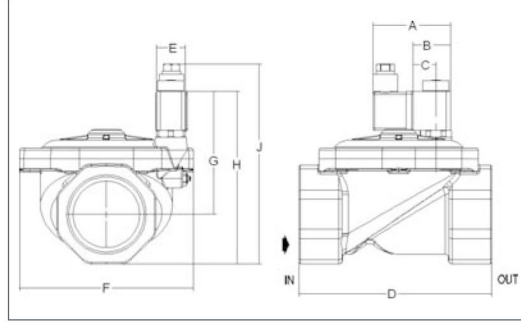
Ölçü (Ports)	Orifice (Ømm)	Kv (l/min)	Fark Basıncı Press.Differential ΔP (bar)		Bobin (Coil)	Dim.	Conta/Diyafam (Seal)	Akışkan Sıcaklığı (Fluid Temp.)	Ağırlık Weight (kg)	Sipariş Kodu (Order Code)
			Pmin	Pmax						
1/4"	8	20,00	0,5	16	TP4	6	NBR=N	-10°C+80°C	0,605	1901-AB...B016-080
3/8"	10	30,00	0,5	16	TP4	7	NBR=N	-10°C+80°C	0,570	1901-AB...C016-100
1/2"	12	65,00	0,5	16	TP4	8	EPDM=E	-10°C+140°C	0,640	1901-AB...D016-120
3/4"	19	110,00	0,5	16	TP4	9	FKM=V	-10°C+150°C	0,790	1901-AB...E016-190
1"	25	180,00	0,5	16	TP4	10	FKM=V	-10°C+150°C	1,110	1901-AB...F016-250





GEVAX solenoid valfleri tüm ömür ve performans testlerinden geçirilmekte ve tüm ürünler sevki öncesinde %100 çalışma testine tabi tutulmaktadır. Verilen basınç değeri AC gerilimine göre; DC uygulamalarda kullanım özelliklerine göre basınç değeri düşebilir.

Gövde: Pirinç
Kovan: Pirinç
Çekirdek: Paslanmaz Çelik
Yay: Paslanmaz Çelik
Yatak: Pirinç



GEVAX solenoid valves pass through all life-time and performance tests, and all the valves are %100 applied functional tests before delivery.

The pressure values are given for AC coils; for DC applications Pmax may decrease as per applications features.

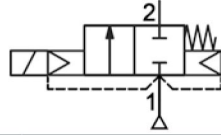
Body: Brass
Core Tube: Brass
Core: Stainless Steel
Springs: Stainless Steel
Seat: Brass

Dim	A	B	C	D	E	F	G	H	J
1	66	35	23	110	35	84	85	110	128
2	66	37	23	125	35	119	98	128	148
3	66	37	23	142	35	131	103	140	161

Yanıt Zamanı / Response Time

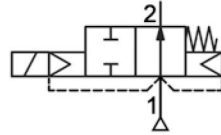
Ayarlanabilir Kapatma: 1000 ms.'ye kadar
Adjustable (Closing up to 1000 ms)

Normalde Kapalı / Normally Closed



Ölçü (Ports)	Orifice (Ømm)	Kv (l/min)	Fark Basıncı Press.Differential ΔP (bar)		Bobin (Coil)	Dim.	Conta/Diyafam (Seal)	Akışkan Sıcaklığı (Fluid Temp.)	Ağırlık Weight (kg)	Sipariş Kodu (Order Code)
			Pmin	Pmax						
1 1/4"	32	250,00	0,5	10	TP2	1	NBR=N	-10°C+80°C	1,640	1901-KB...G010-320
1 1/2"	40	390,00	0,5	10	TP2	2	EPDM=E	-10°C+140°C	2,710	1901-KB...H010-400
2"	50	575,00	0,5	10	TP2	3	FKM=V	-10°C+150°C	3,675	1901-KB...I010-500

Normalde Açık / Normally Open



Ölçü (Ports)	Orifice (Ømm)	Kv (l/min)	Fark Basıncı Press.Differential ΔP (bar)		Bobin (Coil)	Dim.	Conta/Diyafam (Seal)	Akışkan Sıcaklığı (Fluid Temp.)	Ağırlık Weight (kg)	Sipariş Kodu (Order Code)
			Pmin	Pmax						
1 1/4"	32	250,00	0,5	10	TP4	1	NBR=N	-10°C+80°C	1,690	1901-AB...G010-320
1 1/2"	40	390,00	0,5	10	TP4	2	EPDM=E	-10°C+140°C	2,760	1901-AB...H010-400
2"	50	575,00	0,5	10	TP4	3	FKM=V	-10°C+150°C	3,725	1901-AB...I010-500