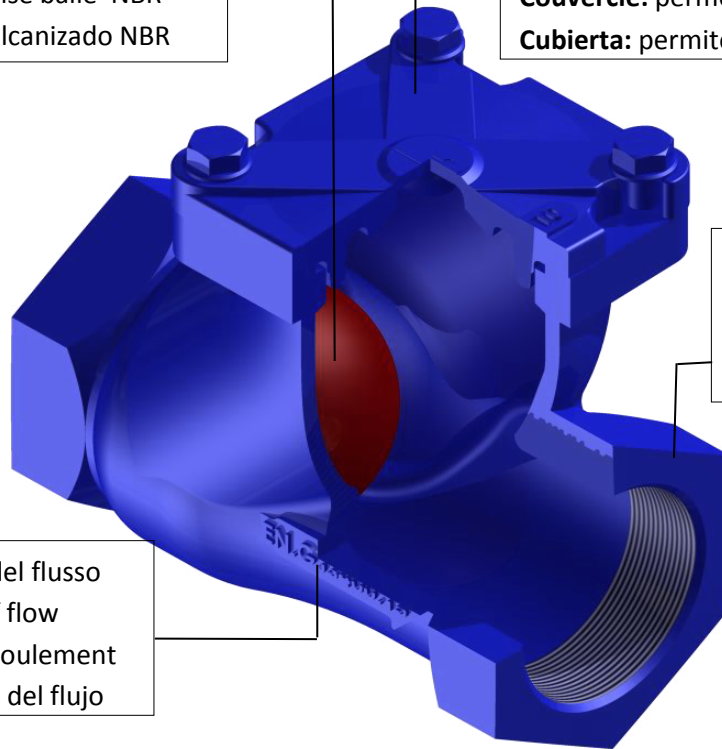


SERIE - TBV -

Otturatore: Palla v ulcanizzata NBR
Valve: vulcanized rubber ball NBR
Obturateur: vulcanisé balle NBR
Obturador: bola vulcanizado NBR

Coperchio: permette una facile manutenzione;
Cover: allows easy maintenance;
Couvercle: permet un entretien facile;
Cubierta: permite un fácil mantenimiento.



Finitura: Vernice epossidica
Finish: Epoxy paint
Finition: peinture époxy
Acabado: pintura epoxi

Freccia: direzione del flusso
Arrow: direction of flow
Flèche: sens de l'écoulement
Flecha: la dirección del flujo

APPLICAZIONE - APPLICATION - APLICACIÓN

Particolarmente adatta per liquidi viscosi, densi, carichi e acque di scarico.

Minima perdita di carico, passaggio totale, sistema autopulente, silenziosa, installazione orizzontale o verticale (raccomandata).

Flange secondo UNI EN 1092 PN10; Pressione: da 0,2 a 10 Bar, contropressione minima: 0,5 Bar, temperatura di esercizio: da 0 a 70°C

Particularly suitable for viscous liquids, dense, heavy water and waste water.

Very slight pressure drop, full bore, self-cleaning system, silent, horizontal and vertical (recommended) installation.

Flanges according to UNI EN 1092 PN10; Pressure: from 0,2 to 10 Bar, back pressure minimum: 0,5 Bar, Temperature: from 0 up to 70°C

Particulièrement adapté pour les liquides visqueux, dense, l'eau lourde et des eaux usées.

Chute de pression minimale, total passage, système auto-nettoyant, silencieuse, Installation horizontale ou verticale (recommandé).

Brides selon UNI EN 1092 PN10, pression: de 0,2 a 10 Bar, minimum de pression retour: 0,5 Bar, température: de 0 a 70°C.

Especialmente adecuado para líquidos viscosos, agua pesada, densa y de aguas residuales:

Mínima pérdida de carga, paso total, sistema de autolimpieza, silencioso, instalación horizontal o vertical (recomendado).

Brida segundo UNI EN 1092 PN10; presión: de 0,2 a 10 Bar, volver presión mínima: 0,5 Bar; temperatura: de 0 a 70°C

MATERIALI - MATERIAL - MATÉRIAUX - MATERIALES

Corpo Valvola - Body valve - Corps vanne - Cuerpo válvula

EN GJS 400-15

Palla - Ball - Boule - Bola

Metal +NBR

O-Ring

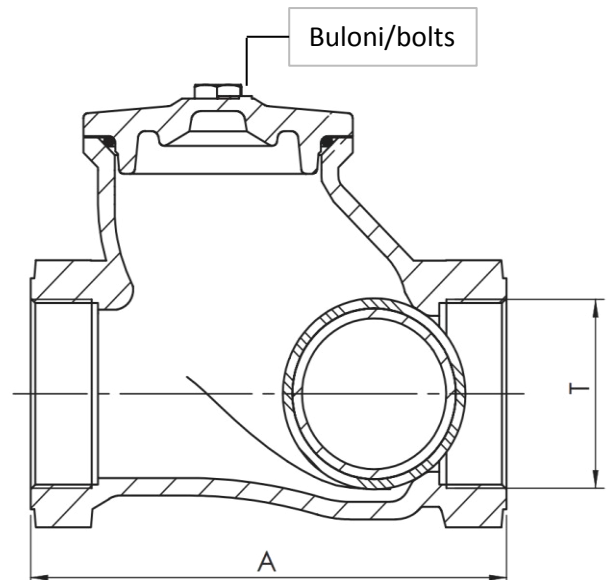
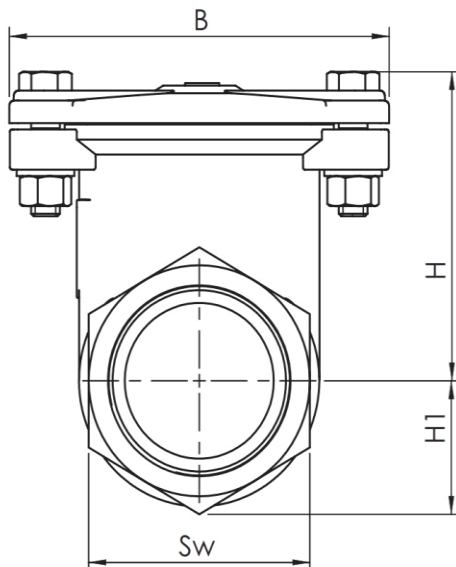
NBR -

Bulloni - Bolts - Boulons - Tornillos

Stainless steel A2

Vernicitura - Painting - Peinture - Pintura

Epossidico - Epoxy

DIMENSIONI - DIMENSIONS - DIMENSIONES


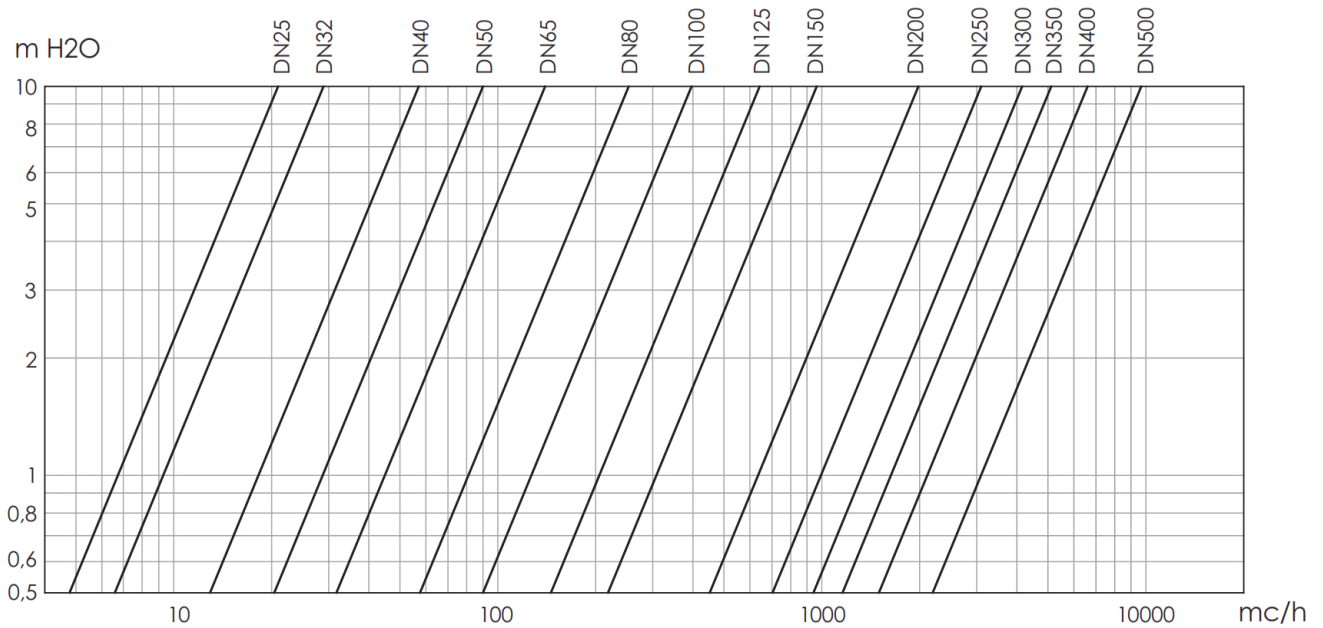
DN	1"1/4	1"1/2	2"	2"1/2	3"
A	135	138	166	198	236
B	107	109	128	135	158
H1	32	36	42	53	67
H	80	84	103	124	155
SW	55	62	73	92	115
T - ISO 228-1	1"1/4	1"1/2	2"	2"1/2	3"
Bulloni/bolt	2	2	4	4	4

PESO - WEIGHT - POIDS

DNM	1"1/4	1"1/2	2"	2"1/2	3"
Kg	1,8	2,1	3,4	5,9	10,7



PERDITE DI CARICO - PRESSURE DROP - CHUTE DE PRESSION - CAÍDA DE PRESIÓN



Fluido - Fluid - Fluide: Acqua - Water - Eau - agua

1m H₂O = 0,098 bar

PORTATA MAX. - MAX. FLOW - MAX DÉBIT - MAX CAUDAL

DN	1"1/4	1"1/2	2"	2"1/2	3"
m ³ /h	29	57	90	140	253

STOCCAGGIO

Conservare in ambiente chiuso e asciutto.

MANUTENZIONE

- Svitare le viti e togliere la valvola dall'impianto.
- Rimuovere le viti del tappo (Fig. 1 n°5).
- Rimuovere il tappo (Fig. 1 n°2).
- Togliere la guarnizione (Fig. 1 n°4).
- Rimuovere la palla (Fig. 1 n°3). In caso di valvole di grosse dimensioni ruotare il corpo (Fig. 1 n°1) di 90° per rimuovere la palla.

AVVERTENZE

Prima di procedere a qualunque intervento di manutenzione o smontaggio:

- attendere il raffreddamento di tubazioni, valvola e fluido.
- scaricare la pressione e drenare linea e tubazioni in presenza di fluidi tossici, corrosivi, infiammabili o
- Temperature oltre i 50°C e sotto gli 0° C possono causare danni alle persone.

INSTALLAZIONE

- Maneggiare con cura.
- Posizionare la valvola tra le flange della tubazione e inserire le guarnizioni di tenuta tra le flange della valvola e le flange della tubazione. Verificare che le guarnizioni siano posizionate correttamente. La distanza tra le controflange deve essere pari allo scartamento della valvola. Non utilizzare i bulloni delle controflange per avvicinare la tubazione. I bulloni devono essere stretti in croce.
- le flange non devono essere saldate alle tubazioni dopo che la valvola è stata installata.
- I colpi d'ariete possono causare danni e rotture. Inclinazioni, torsioni e disallineamenti delle tubazioni possono causare sollecitazioni improprie sulla valvola una volta installata. Raccomandiamo di evitarli per quanto possibile o adottare giunti elastici che possano attenuarne gli effetti.
- L'imbragatura/soffolamento della valvola deve essere effettuata mediante cinghie e gancio di sicurezza (Fig. 2).

Fig. 1

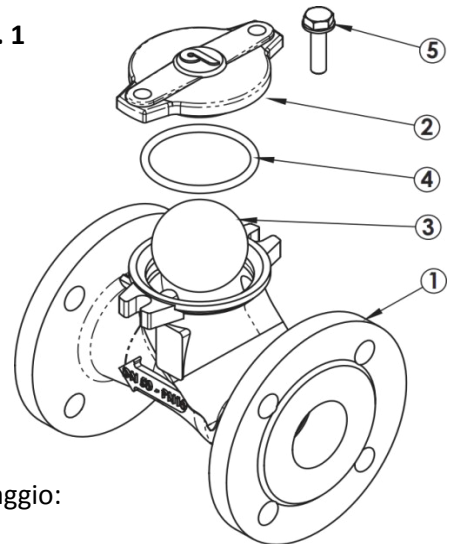
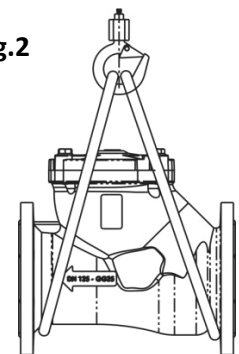


Fig.2



NOTA Questa valvola è unidirezionale: installare secondo il senso del flusso indicato sul corpo.

Tubature con flusso verticale ascendente:

installare la valvola come in figura 3

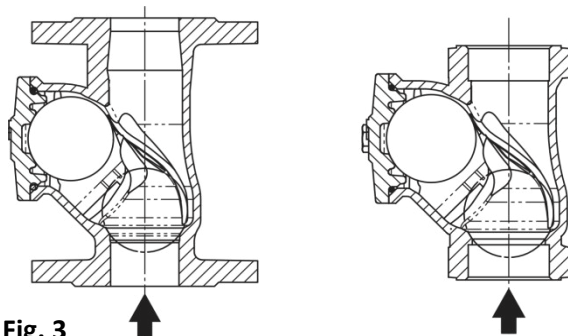


Fig. 3

Tubature con flusso orizzontale o inclinato (con flusso ascendente):

installare la valvola come in figura 4

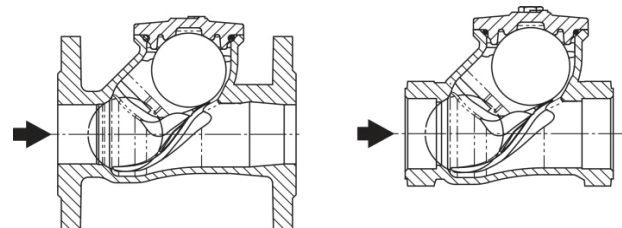


Fig. 4