

Poli - poles Modelli - models

6	CS.100_ 11/15/17 . 6 . 173
4	CS.100_ 25/35/45/52 . 4 . 173

IT

Elettropompa sommergibile di robusta costruzione fabbricata completamente in ghisa, con camera olio interposta tra gruppo motore e gruppo pompa e doppia tenuta meccanica: lato pompa posizionata sopra alla girante a diretto contatto del liquido pompato; tenuta meccanica lato motore interna alla camera olio.

APPLICAZIONE: l'elettropompa deve funzionare completamente immersa per garantire il raffreddamento da parte del liquido circostante. Sono idonee al pompaggio di acque piovane, o di falda con basso contenuto di solidi abrasivi (< 1 g/l), acque derivate da reflui civili e industriali.

EN

Robust construction submersible pump completely made in cast iron, with oil chamber interposed between motor unit and pump unit with double mechanical seal: the pump side one positioned above the impeller in direct contact with the pumped liquid; the motor side one, inside the oil chamber.

APPLICATION: the pump must be completely submerged to ensure the cooling by the pumped liquid. They are suitable to pump rain water or ground water with low quantity of abrasive solids (<1g / l), civil or industrial waste waters.

FR

Pompe submersible de construction solide entièrement en fonte, avec chambre d'huile interposée entre le bloc moteur et le groupe pompe et double garniture mécanique: le côté pompe placé au-dessus de la roue en contact direct avec le liquide pompé; garniture mécanique côté moteur à l'intérieur de la chambre à huile.

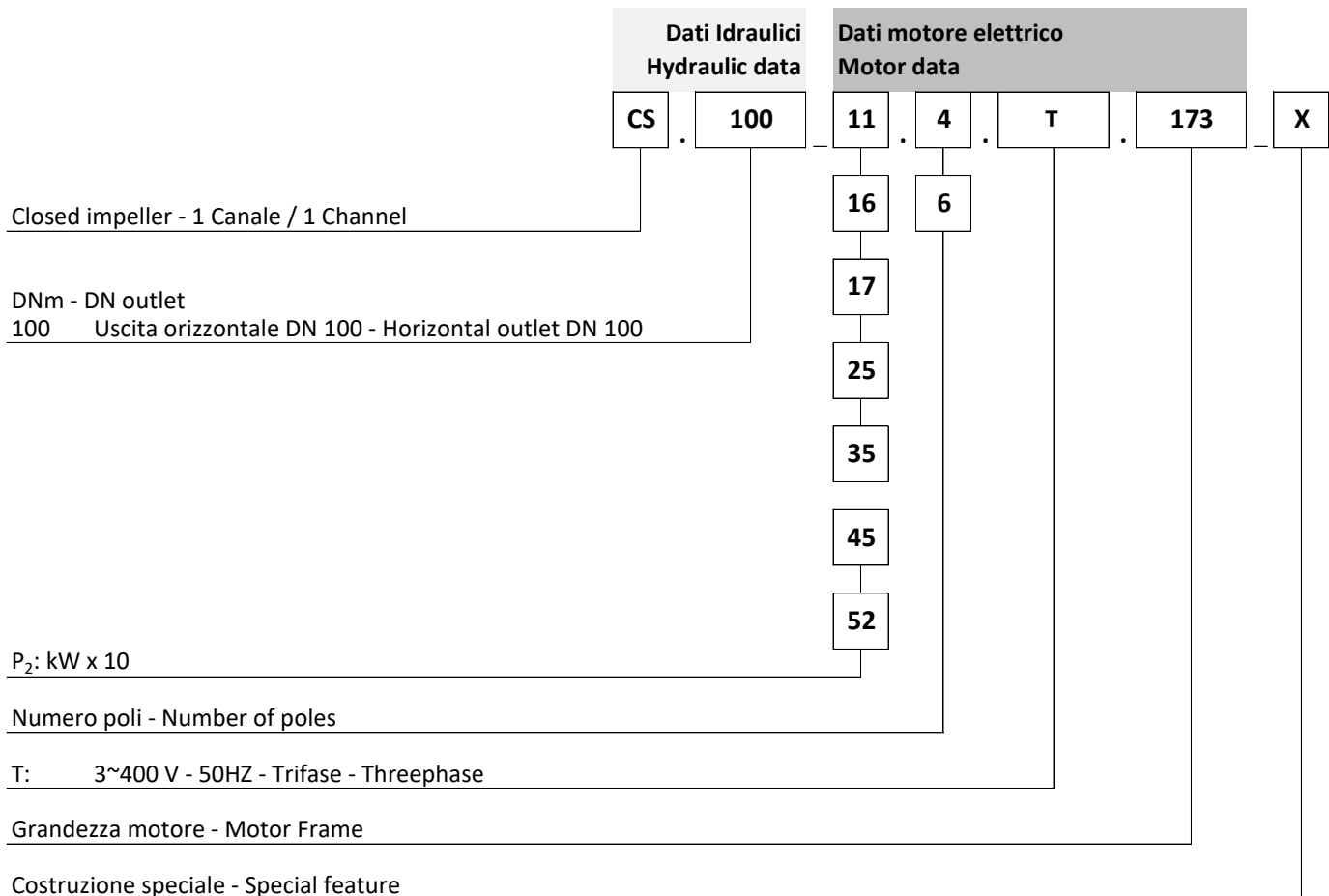
APPLICATION: la pompe doit être complètement immergée pour assurer le refroidissement du liquide pompé. Elles sont adaptées pour le pompage de l'eau de pluie ou des eaux souterraines avec de faibles particules abrasives (<1g/l), de l'eau provenant des eaux usées municipales et industrielles.

ES

Bomba sumergible de construcción sólida fabricada completamente de hierro fundido, con cámara de aceite interpuesta entre la unidad del motor y la unidad de la bomba y doble cierre mecánico: lado de la bomba colocado sobre el impulsor en contacto directo con el líquido bombeado; cierre mecánico en el lado del motor dentro de la cámara de aceite.

APLICACION: la bomba debe estar completamente sumergido para asegurar el enfriamiento del líquido bombeado. Son adecuadas para el bombeo de agua de lluvia o aguas subterráneas con bajo contenido de sólidos abrasivos (<1 g / l), el agua derivada de las aguas residuales municipales y industriales.



IDENTIFICAZIONE - IDENTIFICATION

LISTA MODELLI - RANGE OF PRODUCTS

Grandezza Motore Motor Frame	Poles	P ₂ [kW]	Alimentazione Power supply	Modelli Models	Avviamento Starting	Cavo alimentazione / segnali Power / signals cable		Camera olio Oil Chamber
						[m]	Type	
173	6	1,1	3ph	CS.100_11.6.T.173	D.O.L.	10	H07RN-F 4G1,5 / 7G1,5	SI YES
		1,5	3ph	CS.100_15.6.T.173	D.O.L.	10	H07RN-F 4G1,5 / 7G1,5	
		1,7	3ph	CS.100_17.6.T.173	D.O.L.	10	H07RN-F 4G1,5 / 7G1,5	
	4	2,5	3ph	CS.100_25.4.T.173	D.O.L.	10	H07RN-F 4G1,5 / 7G1,5	SI YES
		3,5	3ph	CS.100_35.4.T.173	D.O.L.	10	H07RN-F 4G1,5 / 7G1,5	
		4,5	3ph	CS.100_45.4.T.173	D.O.L.	10	H07RN-F 4G1,5 / 7G1,5	
		5,2	3ph	CS.100_52.4.T.173	D.O.L.	10	H07RN-F 4G1,5 / 7G1,5	

Caratteristiche costruttive - construction features

Motore asincrono in classe di isolamento F (155°C), a secco e raffreddato dal liquido circostante;

Asynchronous dry motor, insulation class F(155°C), cooled by the surrounding liquid;

Moteur asynchrone, classe d'isolation F (155°C), sec et refroidi par le liquide environnant;

Motor asíncrono, aislamiento clase F (155 ° C), seco y refrigerado por el líquido que rodea.

OPTIONAL

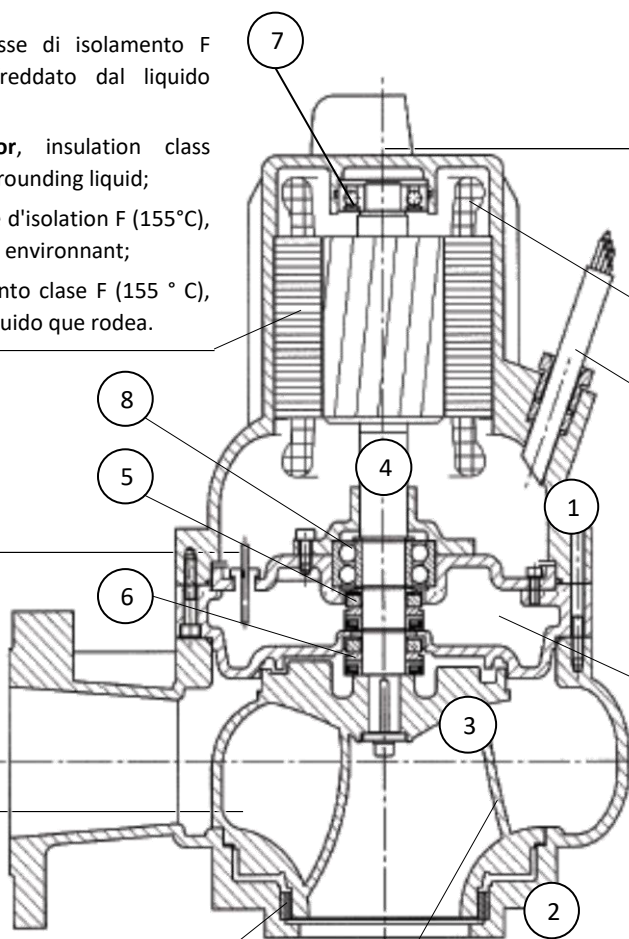
Sonda Olio
Oil Probe
Sonde d'huile
Sonda de aceite

Girante chiusa
monocanale
Closed impeller
single channel
Roue fermée
monocanal
Impulsor cerrado
monocanal

Anello d'usura
Wear ring
Bague d'usure
Anillo de desgaste

Girante chiusa
monocanale
Closed impeller
single channel

Roue fermée
monocanal
Impulsor cerrado
monocanal



Anello per movimentazione pompa
Shackle to handle the pump
Manille pour lever la pompe
Grillete para levantar la bomba

OPTIONAL

Pastiglia termica
Built in Thermal protector
Protecteur thermique intégré
Protector térmico incorporado

10 m - H07RN-F

Camera olio per il raffreddamento e la lubrificazione delle tenute meccaniche;
Oil chamber for cooling and lubrication of mechanical seals;
Chambre d'huile pour le refroidissement et la lubrification des **Cámara de aceite** para la refrigeración y la lubricación de los sellos mecánicos.

Viti Screws Vis Tornillos	Quality A2
------------------------------------	---------------------------

O-RINGS	NBR
---------	-----

NR.	DESCRIPTION	MATERIAL
1	Gruppo motore	Ghisa
	Motor group	Cast iron
	Groupe moteur	Fer de fonte
	Unidad de motor	Hierro
2	Corpo idraulico	Ghisa
	Pump Housing	Cast iron
	Corps de la pompe	Fer de fonte
	Cuerpo hidráulico	Hierro
3	Girante	Ghisa
	Impeller	Cast iron
	Roue	Fer de fonte
	Impulsor	Hierro
4	Albero motore	Acciaio
	Shaft	Steel
	Arbre moteur	Acier
	Eje del motor	Acero

NR.	DESCRIPTION	MATERIAL
5	Tenuta mecc. superiore	Carbon graphite / Al-Oxide
	Upper mech. seal	
	Haut garniture mécan.	NBR
6	Tenuta mecc. Inferiore	SiC / SiC
	Lower mech. seal	
	Haut garniture mécan.	NBR
7	Sello mecánico superior	
	Cuscinetto superiore	
	Top bearing	6305 ZJ
	Roulement supérieur	
8	Cojinete superior	
	Cuscinetto inferiore	
	Lower bearing	3306
	Roulement inférieur	
	Cojinete inferior	



Tipo di pompa - Pump model

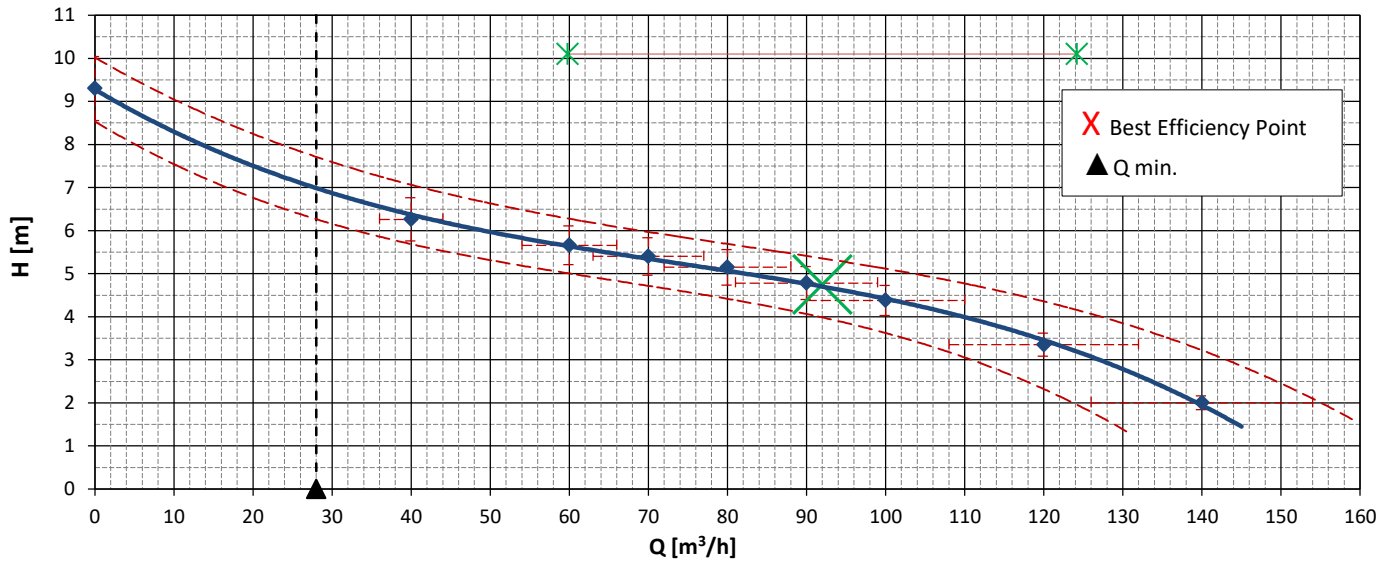
CS.100_173Girante
Impeller
Mandata
Discharge**1.CHANNEL****DN 100****Caratteristiche costruttive - construction data**

Costruzione Motore - Motor Frame	173
Grado di protezione IP - IP protection	IP x8
Classe di Isolamento - Insulation Class	F (155°C)
Tipo di servizio - Service type	S1 Continuous / S3 Intermittent
Avvolgimento statore - Stator winding	3~PH - Threephase Y / Δ [V] 400 / 230
<input type="checkbox"/> Protezione motore - Motor Protection	Optional
<input type="radio"/> Bimetallico - Bimetal disc	<input checked="" type="checkbox"/> 130°C
<input type="radio"/> Solo su richiesta - on request only PT100	<input type="checkbox"/>
<input type="radio"/> Solo su richiesta - on request only PTC	<input type="checkbox"/>
Raffreddamento - Cooling	Dal liquido circostante - By surrounding fluid
Camera olio - Oil chamber	Si - Yes
Protezione Tenuta - Leakage protection	Optional
Tipo girante - Impeller	CHIUSA MONOCANALE - CLOSED 1 CHANNEL
DN mandata - Discharge	DN 100 PN16
Controflangia filettata - Threaded counterflange	NO
DN aspirazione / Suction	[mm] Ø 100
Tipo di vernice e spessore - Paint type and thickness	Standard Vernice all'acqua - Water paint / 30µm Opaco Nero - Opaque Black

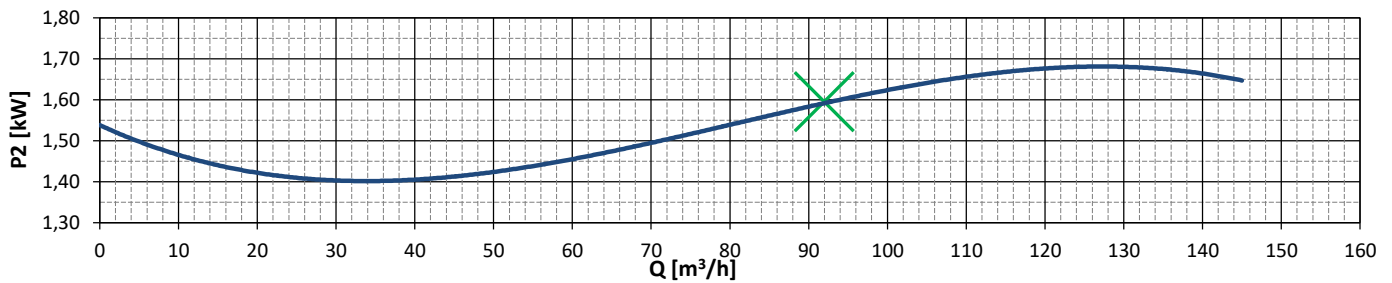
Limiti di utilizzo - Operating Limits

Temperatura massima liquido - Pumped fluid max temperature	[°C] < 40
Densità liquido - Density	[Kg/dm ³] ~ 1
Viscosità - Viscosity	[mm ² /s] ~ 1
Contenuto di cloruri - Chlorides content	[mg/l] < 200
PH liquido pompato - PH value	6 ÷ 12
Max. prof. Immersione - Max. Immersion depth	[m] 20
Max. contenuto solidi abrasivi - Max. abrasive solid content	[g/l] < 0,1

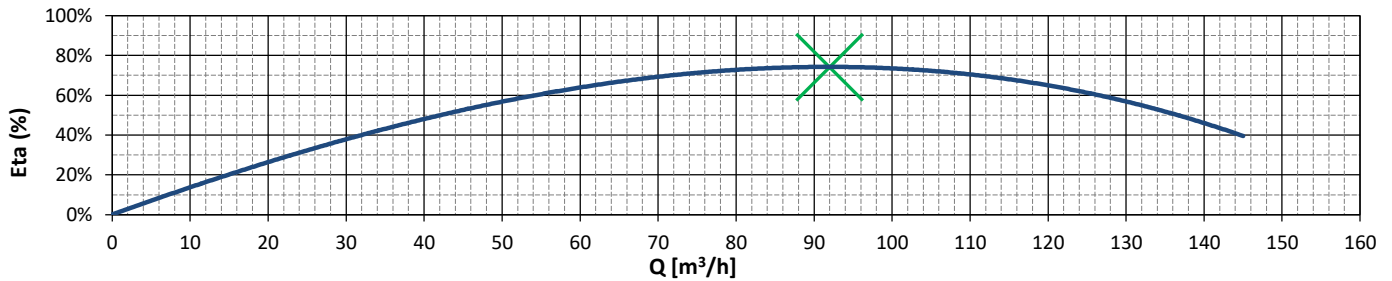
CURVA CARATTERISTICA - PERFORMANCE CURVE



POTENZA ALL'ALBERO - SHAFT POWER



RENDIMENTO IDRAULICO - HYDRAULIC EFFICIENCY



FLOW (Q)	l/min	0,0	666,7	1000,0	1166,7	1333,3	1500,0	1666,7	2000,0	2333,3			
	l/s	0,0	11,1	16,7	19,4	22,2	25,0	27,8	33,3	38,9			
	m³/h	0,0	40,0	60,0	70,0	80,0	90,0	100,0	120,0	140,0			
HEAD (H)	m	9,3	6,3	5,7	5,4	5,2	4,8	4,4	3,4	2,0			

Dati pompa / Pump data

Potenza nominale Nominal power	(P _n)	[KW]	1,8
Potenza all'albero Shaft power	(P ₂)	[KW]	1,7
Potenza assorbita Supply Power	(P ₁)	[KW]	2,3
Fattore di potenza Power Factor	Cosφ		0,75

Model T

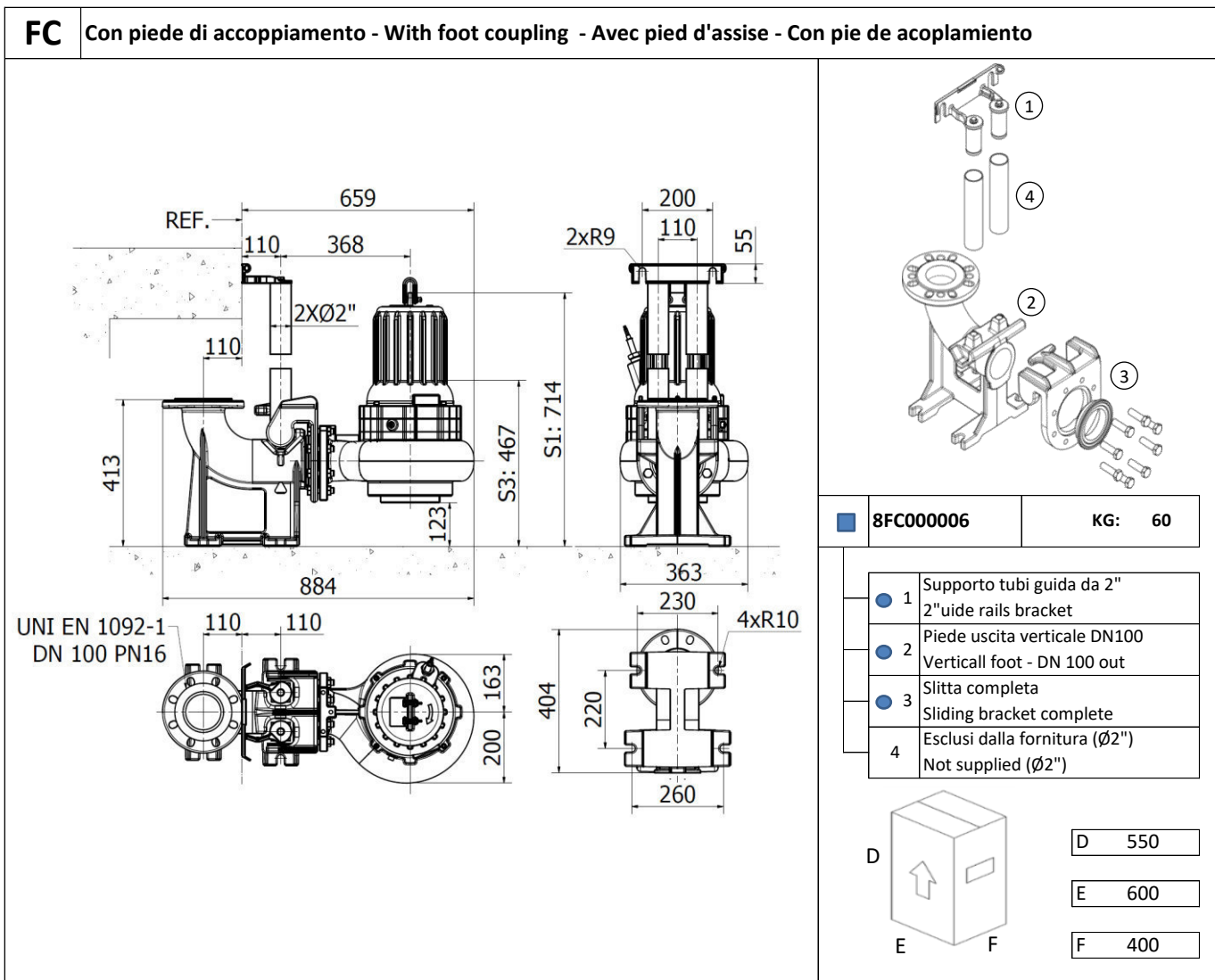
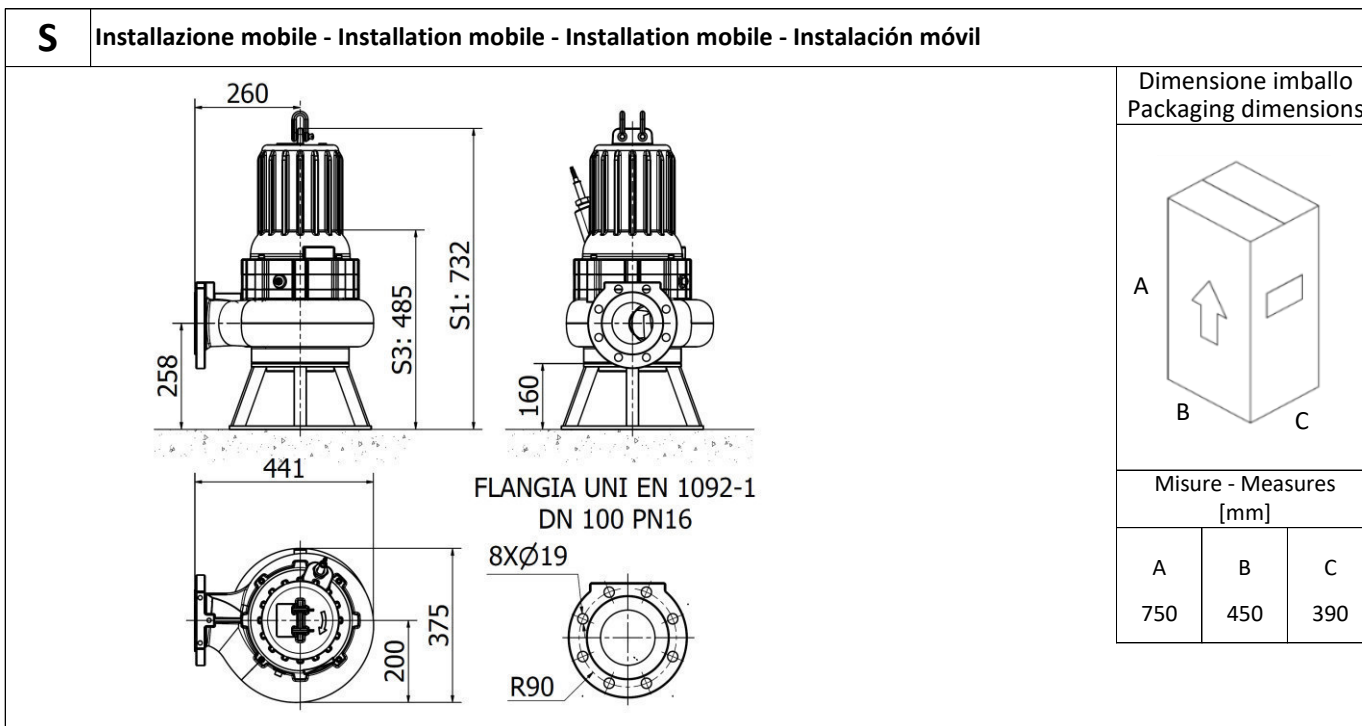
Alimentazione Power supply	[V]	3~400-50Hz
Avviamento Starting		D.O.L.
Corrente Nominale Rated current	[A]	4,4
Corrente di spunto Starting current	[A]	22,5

Passaggio libero Free Passage	[mm]	Ø 80
Diametro girante Impeller diameter	[mm]	-
Peso pompa Weight	[Kg]	106,0








Galleggiante Float level switch		No
Cavo Cable		4G1,5
Nr. Avviamenti / ora Nr. Start per hour		30

In accordo con: ISO 9906:2012 - Grade 3B (section 4.4.2)
In accordance to:

Curve per liquidi con densità/curve established for liquid with density
1Kg/dm3- viscosità/viscosity 1 mm2/s - temperatura/temperature 20°C

Dimensioni d'ingombro - overall dimensions


ACCESSORI - ACCESSORIES - ACCESORIES - ACCESORIOS

Descrizione - Description - Description - Descripción		Codice Code
FC 100	 <ul style="list-style-type: none"> - Dispositivo di accoppiamento DN 100 - DN 100 Coupling device - Dispositif de couplage DN 100 - Dispositivo de acoplamiento DN 100 	8FC000006
STD 100	 <ul style="list-style-type: none"> - Cavalletto di sostegno in ferro zincato - Galvanized steel support stand - Support en acier galvanisé - Soporte de acero galvanizado 	8FC000007
AT100	 <ul style="list-style-type: none"> - Adattatore per dispositivo di accoppiamento della concorrenza - Adapter for competitors foot coupling devices - Adaptateur pour pied d'assise du concurrent - Adaptador para dispositivo de acoplamiento de competidor 	2SB000007
	 <ul style="list-style-type: none"> - Catena ferro zincato - galvanized Iron - fer galvanisé - hierro galvanizado - Chain - Chaîne - Cadena Acciaio - Stainless steel - acier inox - acero inox 	2SC000019 2SC000032
FBV 100	 <ul style="list-style-type: none"> - Valvola di ritegno a palla Flangiata - Flanged valve - Vanne à bride - Válvula de brida 	DN 100 PN10 4BV000008
HF	 <ul style="list-style-type: none"> - Regolatore di livello per acque reflue - Level switch for sewage - Interrupteur de niveau pour eaux usées - Interruptor de nivel para aguas residuales 	[10 mt] 3CS000007
SHELL	 <ul style="list-style-type: none"> - Contrappeso SHELL per galleggiante - Counterweight SHELL for level switch - Cotrepoids SHELL pour interrupteur de niveau - Contrapeso para interruptor de nivel 	3CS000021

SELEZIONE QUADRO DI CONTROLLO - CONTROL PANEL SELECTION

	Pole	Pump	P ₂ [KW]	In [A]	Avv.
173	6	CS.100_11.6T.173	1,1	3,3	D.O.L.
		CS.100_15.6T.173	1,5	4,0	D.O.L.
		CS.100_17.6T.173	1,7	4,4	D.O.L.
	4	CS.100_25.4T.173	2,5	6,1	D.O.L.
		CS.100_35.4T.173	3,5	7,6	D.O.L.
		CS.100_45.4T.173	4,5	9,4	D.O.L.
		CS.100_52.4T.173	5,2	11,0	D.O.L.

- ECH - ELECTROMECHANICAL			
1 PUMP		2 PUMPS	
ECH1.T-7 5EC000005	ECH1.T-14 5EC000007	ECH2.T-7 5EC000029	ECH21.T-14 5EC000031
•		•	
•		•	
•		•	
•		•	•
	•		•
	•		•
	•		•

- ECL - ELECTRONIC	
1 PUMP	2 PUMPS
5EC000083	5EC000084
•	•
•	•
•	•
•	•
•	•
•	•
•	•