

AMPERMETRE

EPM-4A / EPM-4C / EPM-4D / EPM-4P

EPM-4D (Demandlı Ampermetre) : Herhangi bir hattan geçen AC akımın RMS değerini hassas bir şekilde ölçmek, ölçtüğü ortalama değerleri ve en büyük ortalama değeri(demand ve maksimum demand) kaydetmek için tasarlanmıştır. Akım trafosu oranı ön paneldeki tuşlar yardımıyla 5/5A ile 10000/5A arasında istenilen değere ayarlanabilir.

EPM-4A (Demandlı Ampermetre) : EPM-4D'nin tüm özelliklerine ilave olarak akım trafosu oranı "drCt" seçilebilir. Akım trafosu olarak "drCt" seçildiğinde 0.07A-200A aralığında ölçüm yapabilen CT-25 akım trafosu kullanılmaktadır.

EPM-4C (Setpointli Ampermetre) : EPM-4A'nın tüm özelliklerine ilave olarak, ölçülen akım, ön paneldeki tuşlar yardımıyla ayarlanan aşırı setpointi geçince veya düşük setpointin altına düşünce belirlenen gecikme zamanı sonunda çıkış rölesi çekerek hata sinyali verir. Akım normal aralığına dönünce belirlenen gecikme süresi sonunda çıkış rölesi bırakır.

EPM-4P (Pick-Up Röleli Ampermetre) : EPM-4C'nin tüm özelliklerine ilave olarak, Pick-Up rölesi denen ikinci bir röleye sahiptir. Akım aşırı ve düşük setpointlerle belirlenen sınırların dışına çıktığında gecikme süreleri beklenmeksizin Pick-Up rölesi çeker Akım normal aralığına döndüğünde, yine gecikme süresi beklenmeksizin röle bırakır.

*** Önemli :** Akım trafosunun sekonderi maksimum 5A çıkış vermemelidir.

Not : Cihazın ölçme girişine uygulanacak akım 6 A'yı geçince veya ayarlanan akım trafosu primer değerine göre alınan ölçümün 9999 A'yı geçmesi halinde displayde "hi" yazısı görünür.

Tur Sayısı (trn) : Ct-25 akım trafosunun içinden, ölçülen akım kablusunun kaç kez geçirildiği, yani tur sayısı seçilir. 1 ile 10 arasında değer girilebilir. Yalnızca "Ct" olarak "drCt" seçildiğinde etkindir.

ÖLÇME ARALIĞI

trn	1	2	3	4	5	6	7	8	9	10
lin min.(A)	0.700	0.350	0.233	0.175	0.140	0.117	0.100	0.088	0.078	0.070
lin max.(A)	200.0	100.0	66.66	50.00	40.00	33.33	28.57	25.00	22.22	20.00

Demand Süresi (dEt) : Cihaz ölçtüğü demand ve maksimum demandları kaydeder. Demand, demand süresi boyunca ölçülen akımın ortalamasıdır. Maksimum demand ise cihazın ölçtüğü demand değerinin en büyüğüdür. Kaydedilen maksimum demand değeri cihazın beslemesi kesildiğinde kaybolmaz, demand değeri ise sıfırlanır.

Setpoint (SPh ve SPL) : Cihazın ölçme girişinden, ayarlanan aşırı setpoint değerinden daha büyük yada düşük setpoint değerinden daha küçük bir akım ölçülürse ayarlanan hataya geçme süresi sonunda çıkış rölesi çekerek uyarı sinyali verir. Süre dolmadan akım değeri normal aralığa dönerse cihaz bir sonraki arıza akımına kadar normal çalışmasına devam eder. Pick-Up rölesi gecikme sürelerini beklemeyiz.

Latch fonksiyonu (LRt) : Çıkış rölesinin çalışma şeklini belirler. "of" seçilmişse cihaz hata durumundan normal durumuna döndüğünde çıkış rölesi bırakır. "on" seçilmişse cihaz normal duruma dönerse bile çıkış rölesi çekilip kalmaya devam eder. Ancak set tuşuna basarak bırakması sağlanır.

Ani Açma Fonksiyonu (trP) : Akım aşırı setpoint değerinin 1.5 katını geçtiğinde yada düşük setpoint değerinin 0.5 katından aşağı düştüğünde çıkış rölesi gecikmesiz olarak çeker. Bu fonksiyonun çalışması kullanıcı tarafından seçilebilir.

Başlangıç Gecikmesi (Strt) : Cihazdan ilk kez akım akmaya başladığında belirlenen süre boyunca setpoint değerleri dikkate alınmaz. Otomatik başlama aktif ise akım kesildikten sonra cihaz başlangıç durumuna döner.

Otomatik Başlama Modu (Auto) : Bu fonksiyon kapalı iken (off) başlangıç gecikmesi (Strt) sadece cihazın ölçüm girişine ilk akım uygulandığında devreye girer. Fakat; auto özelliği aktif iken (on) ölçülen akım değeri her sıfıra düşüp tekrar yükseldiğinde başlangıç gecikmesi devreye girer.

Akım Trafosu Primer Değerinin Seçilmesi (EPM-4A, 4C, 4D ve 4P için)

SET 3 sn. boyunca SET tuşuna basınız. (Ctr)

Displayde Ctr görülene kadar YUKARI veya AŞAĞI tuşlarına basınız. (Ctr)

SET tuşuna basınız. (5000)

Displayde istediğiniz değer görülene kadar YUKARI veya AŞAĞI tuşlarına basınız. (Sürekli basılı tutulursa hızlı değişir.) (drCt) (*"drCt" EPM-4D'de yoktur.) (drCt: sadece CT-25 kullanıldığında geçerlidir)

SET tuşuna basarak ayardan çıkınız.

Örnek: 80/5 A lık bir akım trafosu kullanılıyorsa akım trafosu primer değeri 80 girilmelidir.

Tur Sayısının Ayarlanması (EPM-4A, 4C ve 4P için)

SET 3 sn. boyunca SET tuşuna basınız. (Ctr)

Displayde trn görülene kadar YUKARI veya AŞAĞI tuşlarına basınız. (trn)

SET tuşuna basınız. (0001)

Displayde istediğiniz değer görülene kadar YUKARI veya AŞAĞI tuşlarına basınız. (Sürekli basılı tutulursa hızlı değişir.) (0010)

SET tuşuna basarak ayardan çıkınız.

Demand Süresinin Ayarlanması (EPM-4A, 4C, 4D ve 4P için)

SET 3 sn. boyunca SET tuşuna basınız. (Ctr)

Displayde dEt görülene kadar YUKARI veya AŞAĞI tuşlarına basınız. (dEt)

SET tuşuna basınız. (0015)

Displayde istediğiniz değer görülene kadar YUKARI veya AŞAĞI tuşlarına basınız. (Sürekli basılı tutulursa hızlı değişir.) (0020)

SET tuşuna basarak ayardan çıkınız.

Aşırı Setpoint Değerinin Ayarlanması (EPM-4C ve 4P için)

SET 3 sn. boyunca SET tuşuna basınız. (Ctr)

Displayde SP h görülene kadar YUKARI veya AŞAĞI tuşlarına basınız. (SP h)

SET tuşuna basınız. (2500)

Displayde istediğiniz değer görülene kadar YUKARI veya AŞAĞI tuşlarına basınız. (Sürekli basılı tutulursa hızlı değişir.) (2750)

SET tuşuna basarak ayardan çıkınız.

Düşük Setpoint Değerinin Ayarlanması (EPM-4C ve 4P için)

SET 3 sn. boyunca SET tuşuna basınız. (Ctr)

Displayde SP L görülene kadar YUKARI veya AŞAĞI tuşlarına basınız. (SP L)

SET tuşuna basınız. (2500)

Displayde istediğiniz değer görülene kadar YUKARI veya AŞAĞI tuşlarına basınız. (Sürekli basılı tutulursa hızlı değişir.) (2250)

SET tuşuna basarak ayardan çıkınız.

Histerisis Ayarı (EPM-4C ve 4P için)

SET 3 sn. boyunca SET tuşuna basınız. (Ctr)

Displayde hYS görülene kadar YUKARI veya AŞAĞI tuşlarına basınız. (hYS)

SET tuşuna basınız. (5.000)

Displayde istediğiniz değer görülene kadar YUKARI veya AŞAĞI tuşlarına basınız. (Sürekli basılı tutulursa hızlı değişir.) (6.000)

SET tuşuna basarak ayardan çıkınız.

Hataya Geçme Gecikmesi Ayarı (EPM-4C ve 4P için)

SET 3 sn. boyunca SET tuşuna basınız. (Ctr)

Displayde on t görülene kadar YUKARI veya AŞAĞI tuşlarına basınız. (on t)

SET tuşuna basınız. (010.0)

Displayde istediğiniz değer görülene kadar YUKARI veya AŞAĞI tuşlarına basınız. (Sürekli basılı tutulursa hızlı değişir.) (015.0)

SET tuşuna basarak ayardan çıkınız.

Normale Dönme Gecikmesi Ayarı (EPM-4C ve 4P için)

SET 3 sn. boyunca SET tuşuna basınız. (Ctr)

Displayde of t görülene kadar YUKARI veya AŞAĞI tuşlarına basınız. (of t)

SET tuşuna basınız. (010.0)

Displayde istediğiniz değer görülene kadar YUKARI veya AŞAĞI tuşlarına basınız. (Sürekli basılı tutulursa hızlı değişir.) (015.0)

SET tuşuna basarak ayardan çıkınız.

Başlangıç Gecikmesi Ayarı (EPM-4C ve 4P için)

SET 3 sn. boyunca SET tuşuna basınız. (Ctr)

Displayde Strt görülene kadar YUKARI veya AŞAĞI tuşlarına basınız. (Strt)

SET tuşuna basınız. (010.0)

Displayde istediğiniz değer görülene kadar YUKARI veya AŞAĞI tuşlarına basınız. (Sürekli basılı tutulursa hızlı değişir.) (015.0)

SET tuşuna basarak ayardan çıkınız.

Otomatik Başlama Modu Ayarı (EPM-4C ve 4P için)

SET 3 sn. boyunca SET tuşuna basınız. (Ctr)

Displayde Auto görülene kadar YUKARI veya AŞAĞI tuşlarına basınız. (Auto)

SET tuşuna basınız. (on)

Displayde istediğiniz değer görülene kadar YUKARI veya AŞAĞI tuşlarına basınız. (of)

SET tuşuna basarak ayardan çıkınız.

AMPERMETRE

EPM-4A / EPM-4C / EPM-4D / EPM-4P

Ani Açma Fonksiyonunun Ayarlanması (EPM-4C ve 4P için)

- SET 3 sn. boyunca SET tuşuna basınız.
- Displayde **trP** görülene kadar YUKARI veya AŞAĞI tuşlarına basınız.
- SET SET tuşuna basınız.
- Displayde istediğiniz değer görülene kadar YUKARI veya AŞAĞI tuşlarına basınız.
- SET SET tuşuna basarak ayardan çıkınız.



Latch Fonksiyonunun Ayarlanması (EPM-4C ve 4P için)

- SET 3 sn. boyunca SET tuşuna basınız.
- Displayde **LAtC** görülene kadar YUKARI veya AŞAĞI tuşlarına basınız.
- SET SET tuşuna basınız.
- Displayde istediğiniz değer görülene kadar YUKARI veya AŞAĞI tuşlarına basınız.
- SET SET tuşuna basarak ayardan çıkınız.



Kontakt Durumunun Ayarlanması (EPM-4C ve 4P için)

- SET 3 sn. boyunca SET tuşuna basınız.
- Displayde **oUt** görülene kadar YUKARI veya AŞAĞI tuşlarına basınız.
- SET SET tuşuna basınız.
- Displayde istediğiniz değer görülene kadar YUKARI veya AŞAĞI tuşlarına basınız.
- SET SET tuşuna basarak ayardan çıkınız.



Ayar Menüden Çıkma (EPM-4A, 4C, 4D ve 4P için)

- Menüdeyken hiç bir ayar değişikliği yapmak istemiyorsanız;
- Displayde **ESC** görülene kadar YUKARI veya AŞAĞI tuşlarına basınız.
- SET SET tuşuna basınız.



Demandın Görülmesi (EPM-4A, 4C, 4D ve 4P için)

- AŞAĞI tuşuna basılı tutunuz. Basılı tutulduğu sürece demand görülür.

Maksimum Demandın Görülmesi (EPM-4A, 4C, 4D ve 4P için)

- YUKARI tuşuna basılı tutunuz. Basılı tutulduğu sürece maksimum demand görülür.

Demandların Silinmesi (EPM-4A, 4C, 4D ve 4P için)

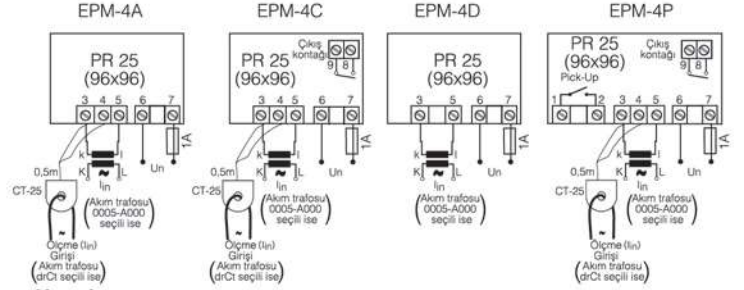
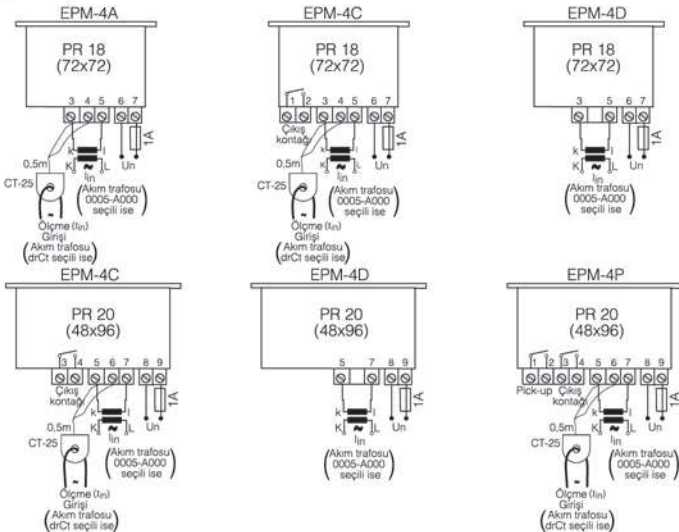
- YUKARI ve aşağı tuşlarına aynı anda basınız.

Güvenli Kullanım ve Kurma İçin Uyarılar

Aşağıdaki talimatlara uyulmaması halinde yaralanma veya ölümlü sonuçlanabilecek durumlar ortaya çıkabilir.

- Cihaz üzerindeki herhangi bir işlemden önce tüm besleme gerilimlerini kesiniz.
- Cihaz şebekeye bağlı iken ön paneli çıkarmayınız.
- Cihazı solvent veya benzeri maddelerle temizlemeyiniz. Cihazı temizlemek için sadece kuru bez kullanınız.
- Cihazı çalıştırmadan önce bağlantılarının doğru olduğunu kontrol ediniz.
- Cihazı panoya monte ediniz.
- Cihazınızdaki herhangi bir sorunda yetkili satıcınızla temas kurunuz.

Bağlantı Şemaları



Uyarılar :

- Şebeke ve cihazın besleme girişleri arasında bir buton veya devre kesici bağlayınız.
- Bağlanan buton veya devre kesici cihaza yakın olmalıdır.
- Bağlanan buton veya devre kesicinin, cihazı şebekeden ayırmak için kullanılacağı işaretlenmelidir.
- Kullanılan sigortalar FF tipi ve 1A değerinde olmalıdır.
- Soğutma için vantilatör vb. gerekmez.
- Pratik kullanım kılavuzunu panoya yapıştırınız.

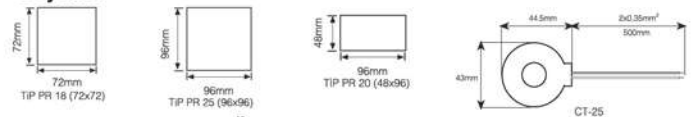
Teknik Özellikler

Besleme Gerilimi (Un),*	: Lütfen cihaz etiketlerine bakınız.
Çalışma Aralığı (ΔU)	: 45-65 Hz
Çalışma Frekansı (f)	: % 1±1 dijiti [(%10-%100) tam skala]
Sınıf	: 0.05-5.5 A
Ölçme Girişi (Iin)	: 0.07-200 A (CT-25 ile (EPM-4A, 4C ve 4P için))
Ölçme Aralığı	: 0.05-10000A (.../5 A Akım Trafosu ile)
Akım Trafo Oranı (Ct)	: 0.07-200 A (CT-25 ile (EPM-4A, 4C ve 4P için))
Güç Tüketimi (Pcons)	: 5...10000/5A ve drCt (EPM-4A, 4C ve 4P için)
Ölçme Girişi Güç Tüketimi	: <4 VA
Çıkış Kontakı	: <1 VA
Pick-Up Kontakı	: 5 A, 250 V, 1250 VA (Rezistif) (EPM-4C ve 4P için)
Ani Açma	: 5 A, 250 V, 1250 VA (Rezistif) (EPM-4P için)
Histerisis	: >1.5 x SP H veya <0.5 x SP L (EPM-4C ve 4P için)
Gecikme Zamanları	: 0-0.5 x tam skala (EPM-4C ve 4P için)
Demand Süresi (Ortalama)	: 0.0 - 999.9 sn. (EPM-4C ve 4P için)
Ortam Sıcaklığı	: 1-60 dk.
Gösterge	: -5 °C; +50 °C
Ekipman Koruması	: Kırmızı LED Gösterge
Kablo Kalınlığı	: Çift izolasyonlu (), Ölçme Kategorisi III
Kurma Boyutlar	: IP 40 (Ön Panel)
Ağırlık	: 2.5 mm ² (Klemens Bağlantısı İçin)
	: 16 mm ² (CT-25 Ölçme Girişi için)
	: Panoya Önden
	: Tip PR 18, Tip PR 25, Tip PR 20
	: 0.31 kg (PR 18 için)
	: 0.35 kg (PR 25 için)
	: 0.28 kg (PR 20 için)

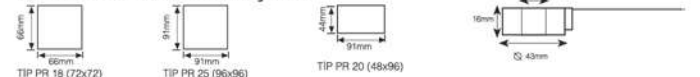
* Lütfen cihaz etiketlerine bakınız.

* İstenildiğinde değişik besleme gerilimi değerleri sağlanabilir.

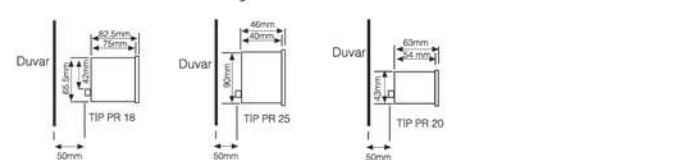
Boyutlar



Kontrol Panel Kesim Ölçüsü



Kontrol Panel Alan Ölçüsü



Fabrika Çıkış Değerleri

Ctr = 0005	SPL = 0.250	oF t = 010.0	trP = oF
trn = 0001	hYS = 0.100	Strt = 006.0	LAtC = oF
dE t = 0015	on t = 010.0	AUto = oF	oUt = no
SP h = 4.000			

"Bu ürün, 30.05.2008 tarih ve 26891 sayılı resmi gazetede yayınlanan EEE Yönetmeliğinin Madde 2 ve Ek-1A madde 9 kapsamındadır."

ENTES Elektronik Cihazlar İmalat ve Ticaret A.Ş.

Adres : Dudullu OSB; 1. Cadde; No: 23 34776

Umranıye - İSTANBUL / TÜRKİYE

Tel : +90 216 314 01 10

Faks : +90 216 314 16 15

+90 216 314 71 71

E-mail : satis@entes.com.tr

Web : www.entes.com.tr

E-bülten üyeliği için : ebulten@entes.com.tr



A3921/Rev.8

01.12.2019

AMMETER

EPM-4A / EPM-4C / EPM-4D / EPM-4P

EPM-4D (Ammeter with Demand) : EPM-4D is designed to measure RMS value of AC current which flows from the line and saving the instant and average demands. The current transformer ratio can be set between 5/5A and 10000/5A by the buttons on the panel.

EPM-4A (Ammeter with Demand) : With additional features to EPM-4D, current transformer ratio is selected as "drCr", CT-25 current transformer which can measure between 0,07 A - 200 A must be used.

EPM-4C (Ammeter with Setpoint) : EPM-4C measures the RMS value of AC current which flows from the line. If the measured AC current is over the high setpoint or it is under the low setpoint, output relay is switched on at the end of adjusted time delay. Also, it includes all functions of EPM-4A.

EPM-4P (Ammeter with Pick-Up) : In addition to EPM-4C, it also has Pick-Up relay. If the measured AC current is over the high setpoint or it is under the low setpoint, Pick-Up relay is switched on without delay. If current value returns within preset limits before the end of programmed delay time, Pick-Up relay is switched off without delay.

*** Important Notice:** The secondary value of current transformer must be limited at 5A.

Note : If the current on the measurement input of the device is over 6 A or measurement according to entered primary value of current transformer is over 9999 A, there will be "hi" on the display.

Turn (trn) : Turn number of cable, which passes inside of CT-25 is selected in this menu. This number can be selected between 1 and 10. If only "drCr" is selected under "Ctr" menu, turn number will be activated.

MEASUREMENT RANGES

trn	1	2	3	4	5	6	7	8	9	10
I _{in} min.	0.700	0.350	0.233	0.175	0.140	0.117	0.100	0.088	0.078	0.070
I _{in} max.	200.0	100.0	66.66	50.00	40.00	33.33	28.57	25.00	22.22	20.00

Demand Time (dE t) : Device records measured demand and maximum demand values. Demand is the average current value measured in demand time. Maximum demand is the maximum average current value measured in demand time. Maximum demand value remains stored, even if the power supply is off and demand value becomes "0" (zero).

Setpoint (SP h ve SP L) : When the AC current which flows through the device is over the high setpoint value or it is under the low setpoint value, the output relay is switched on in order to generate an error signal at the end of programmed delay time. If the AC current value returns within preset limits, before the end of the delay time, the relay resets itself and no tripping occurs.

Latch Function (L R L C) : Latch function is used to select the output relay operation mode. Either "oF" or "on" position may be selected.

- At position "oF": If the current value returns to preset limits, output relay is switched off.
- At position "on": Even if the current value returns to preset limits, output relay remains switched on and switches off only by pressing the "Set" button.

Instant Tripping (trP) : If the AC current value is over the 1,5 times of setting value or it is under the 0,5 times of setting value, the output relay is switched on without any delay time. This function is user-selectable.

Start Time Delay (Strt) : When the current starts to flow initially, the setpoint values are ignored for the determined time. If auto start mode is activated, after the AC current is cutted, the device returns into its initial state.

Automatic Start Mode (Auto) : If this function is disabled (off), start-up delay (Strt) is activated only when initial current is applied to the measurement input of device. However, when this function is enabled (on), if measured current value decreases to "0" (zero) value and increases again, start-up delay is activated.

Selection of Current Transformer Primary Value (For EPM-4A, 4C, 4D and 4P)

SET → Press SET button for 3 sec. (Ctr)

↑ ↓ → Press UP or DOWN button until **Ctr** is displayed. (Ctr)

SET → Press SET button. (5000)

↑ ↓ → Press UP or DOWN button until requested value is displayed. (If buttons are pressed continuously, displayed value is changed quickly). (drCr) (*drCr is not available for EPM-4D.) (drCr is valid when CT-25 is used)

SET → Press SET button to save.

Example: If a current transformer which has a ratio of 80/5 A is used, current transformer primary value is entered as "80".

Setting of Turn Number (For EPM-4A, 4C and 4P)

SET → Press SET button for 3 sec. (Ctr)

↑ ↓ → Press UP or DOWN button until **trn** is displayed. (trn)

SET → Press SET button. (0001)

↑ ↓ → Press UP or DOWN button until requested value is displayed. (0010)

SET → Press SET button to save.

Setting of Demand Time (For EPM-4A, 4C, 4D and 4P)

SET → Press SET button for 3 sec. (Ctr)

↑ ↓ → Press UP or DOWN button until **dE t** is displayed. (dE t)

SET → Press SET button. (0015)

↑ ↓ → Press UP or DOWN button until requested value is displayed. (If buttons are pressed continuously, displayed value is changed quickly). (0020)

SET → Press SET button to save.

Setting of High Setpoint Value (For EPM-4C and 4P)

SET → Press SET button for 3 sec. (Ctr)

↑ ↓ → Press UP or DOWN button until **SP h** is displayed. (SP h)

SET → Press SET button. (2500)

↑ ↓ → Press UP or DOWN button until requested value is displayed. (If buttons are pressed continuously, displayed value is changed quickly). (2750)

SET → Press SET button to save.

Setting of Low Setpoint Value (For EPM-4C and 4P)

SET → Press SET button for 3 sec. (Ctr)

↑ ↓ → Press UP or DOWN button until **SP L** is displayed. (SP L)

SET → Press SET button. (2500)

↑ ↓ → Press UP or DOWN button until requested value is displayed. (If buttons are pressed continuously, displayed value is changed quickly). (2250)

SET → Press SET button to save.

Setting of Hysteresis Value (For EPM-4C and 4P)

SET → Press SET button for 3 sec. (Ctr)

↑ ↓ → Press UP or DOWN button until **hYS** is displayed. (hYS)

SET → Press SET button. (5.000)

↑ ↓ → Press UP or DOWN button until requested value is displayed. (If buttons are pressed continuously, displayed value is changed quickly). (6.000)

SET → Press SET button to save.

Setting of On Time Value (For EPM-4C and 4P)

SET → Press SET button for 3 sec. (Ctr)

↑ ↓ → Press UP or DOWN button until **on t** is displayed. (on t)

SET → Press SET button. (010.0)

↑ ↓ → Press UP or DOWN button until requested value is displayed. (If buttons are pressed continuously, displayed value is changed quickly). (015.0)

SET → Press SET button to save.

Setting of Off Time Value (For EPM-4C and 4P)

SET → Press SET button for 3 sec. (Ctr)

↑ ↓ → Press UP or DOWN button until **oF t** is displayed. (oF t)

SET → Press SET button. (010.0)

↑ ↓ → Press UP or DOWN button until requested value is displayed. (If buttons are pressed continuously, displayed value is changed quickly). (015.0)

SET → Press SET button to save.

Setting of Start Time Value (For EPM-4C and 4P)

SET → Press SET button for 3 sec. (Ctr)

↑ ↓ → Press UP or DOWN button until **Strt** is displayed. (Strt)

SET → Press SET button. (010.0)

↑ ↓ → Press UP or DOWN button until requested value is displayed. (If buttons are pressed continuously, displayed value is changed quickly). (015.0)

SET → Press SET button to save.

Setting of Auto Start Mode (For EPM-4C and 4P)

SET → Press SET button for 3 sec. (Ctr)

↑ ↓ → Press UP or DOWN button until **Auto** is displayed. (Auto)

SET → Press SET button. (on)

↑ ↓ → Press UP or DOWN button until requested value is displayed. (oF)

SET → Press SET button to save.

Setting of Instant Tripping Function (For EPM-4C and 4P)

SET → Press SET button for 3 sec. (Ctr)

↑ ↓ → Press UP or DOWN button until **trP** is displayed. (trP)

SET → Press SET button. (on)

↑ ↓ → Press UP or DOWN button until requested value is displayed. (oF)

SET → Press SET button to save..

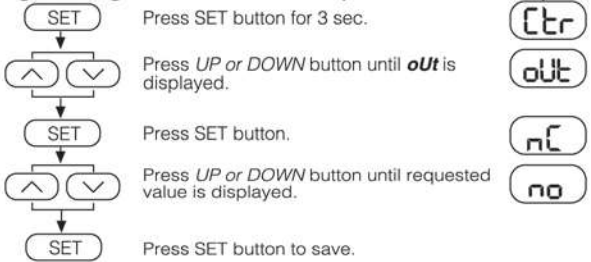
AMMETER

EPM-4A / EPM-4C / EPM-4D / EPM-4P

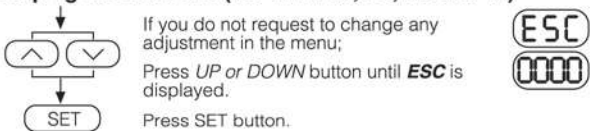
Setting of Latch Function (For EPM-4C and 4P)



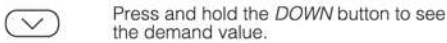
Programming of Contact Situation (For EPM-4C and 4P)



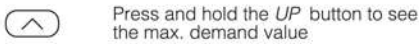
Escaping the Set Menu (For EPM-4A, 4C, 4D and 4P)



Displaying of Demand (For EPM-4A, 4C, 4D and 4P)



Displaying of Max. Demand (For EPM-4A, 4C, 4D and 4P)



Deleting the Demand Values (For EPM-4A, 4C, 4D and 4P)

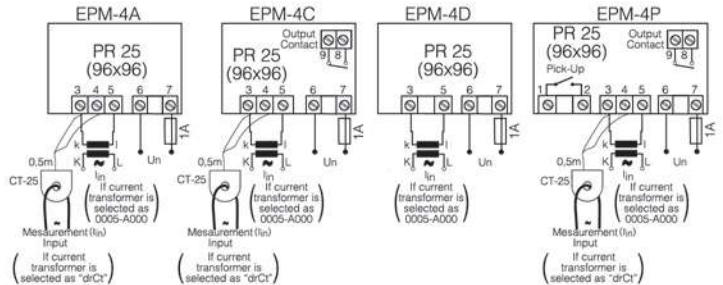
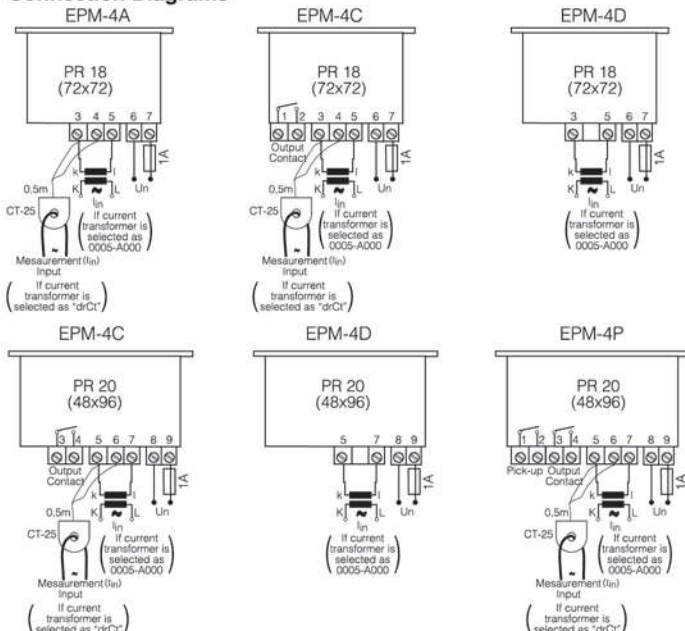


Precautions For Installation and Safe Use

Failure to follow below instructions will result in death or serious injury.

- Disconnect all power before working on equipment.
- When the device is connected to the network, do not remove the front panel.
- Do not try to clean the device with solvent or the like. Only clean the device with a dried cloth.
- Verify correct terminal connections when wiring.
- Electrical equipment should be serviced only by your competent seller. No responsibility is assured by the manufacturer or any of its subsidiaries for any consequences arising out of the use of this material.
- Only for rack panel mounting.

Connection Diagrams



Warning :

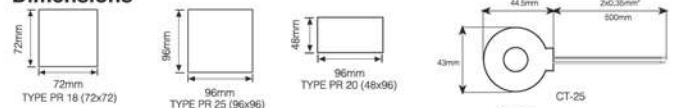
- A switch or circuit breaker must be connected between the network and the auxiliary supply input of device.
- Connected switch or circuit breaker must be in close proximity to the device.
- Connected switch or circuit breaker must be marked as the disconnecting device for the equipment.
- The type of the used fuse must be FF type and the current of the used fuse must be 1A.
- No need of a ventilator in the installation area
- Practical user manual must be put on the panel.

Technical Data

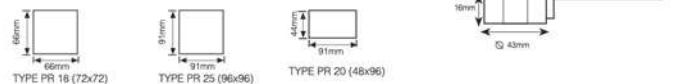
Operating Voltage (U_n)*	: Please look at labels on the device.
Operating Range (ΔU)	: 0,05-5,5 A
Operating Frequency (f)	: 45-65 Hz
Accuracy	: 1% \pm 1 digit [(10%-100%) full scale]
Measuring Input (I_{in})	: 0,05-5,5 A
Measuring Range	: 0,07-200 A (with CT-25 (for EPM-4A, 4C and 4P))
Current Transformer Ratio (Ct)	: 0,05 -10.000 A (with X5 CT)
Power Consumption (P_{cons})	: 0,07-200 A (with CT-25 (for EPM-4A, 4C and 4P))
Burden	: 5...10000 / 5 A and drCt (for EPM-4A, 4C and 4P)
Output Contact	: < 4 VA
Pick-Up Contact	: < 1 VA
Ins. Tripping	: 5 A, 250 V, 1250 VA (Resistive) (for EPM-4C and 4P)
Hysteresis	: 5 A, 250 V, 1250 VA (Resistive) (for EPM-4P)
Delay Times	: > 1,5 x SP H or < 0,5 x SP L (for EPM-4C and 4P)
Demand Time (Average)	: 0-0,5 x Full scale (for EPM-4C, 4P)
Enclosure	: 1-60 min.
Equipment Protection	: Non-flammable
Ambient Temperature	: Double Insulation (□), Measuring Category III
Degree of Protection	: -5 °C; +50 °C
Wire Thickness	: IP 40 (Front Panel)
Installations	: 2,5mm ² (for terminal block)
Dimensions	: 16 mm ² (Measuring Input Wire Thickness for CT-25)
Weight	: Flush mounting with rear terminals
	: Type PR 18, PR 25, PR 20
	: 0,31 kg (for PR 18)
	: 0,35 kg (for PR 25)
	: 0,28 kg (for PR 20)

- * Please check the device label for proper value.
- * Different supply voltages are adjustable upon request.

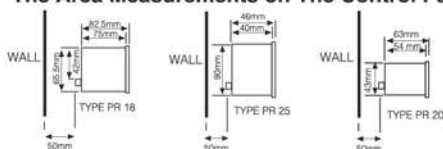
Dimensions



Control Panel Cut Out



The Area Measurements on The Control Panel



Factory Settings :

Ctr = 0005	SPL = 0.250	oF t = 010.0	trP = oF
trn = 0001	hYS = 0.100	Strt = 006.0	LatC = oF
dEt = 0015	on t = 010.0	AUto = oF	oUt = no
SP h = 4.000			

ENTES Elektronik Cihazlar İmalat ve Ticaret A.Ş.
 Address : Dudullu OSB; 1. Cadde; No: 23 34776
 Umraniye - İSTANBUL / TURKEY
 Tel : +90 216 313 01 10
 Fax : +90 216 314 16 15
 +90 216 314 71 71
 E-mail : impex@entes.com.tr
 Web : www.entes.com.tr
 Join our communication net : ebulten@entes.com.tr



A3921/Rev.8

01.12.2019

STROMMESSGERÄT EPM-4A / EPM-4C / EPM-4D / EPM-4P

EPM-4D (Strommessgerät mit Bedarf): EPM-4D wurde entwickelt, um den RMS-Wert vom AC-Strom, welches durch eine beliebige Leitung fließt, zu messen und die Mittelwert- und Sofortbedarfe zu speichern. Mit den Tasten an der Frontplatte ist es möglich, das Stromwandlerverhältnis zwischen 5/5A und 10000/5A einzustellen.

EPM-4A (Strommessgerät mit Bedarf): Zu allen oben erläuterten Eigenschaften des EPM-4D, kann man zusätzlich das Stromwandlerverhältnis als "drCr" wählen. Wenn diese Option ausgewählt werden sollte, muss der Stromwandler CT-25, das zwischen 0,07A und 200A messen kann, verwendet werden.

EPM-4C (Strommessgerät mit Sollwert): Zu den oben genannten Funktionen des EPM-4A, ist EPM-4C fähig, bei Stromüberschreitung bzw. Unterschreitung des Maximal-/Minimal-Sollwertes, die mit den Tasten an der Frontplatte eingestellt wird, das Ausgangsrelais mit einem Fehlersignal zu schließen. Wenn der gemessene Strom innerhalb dieser Maximal-/Minimal-Sollwerte zurückkehrt, öffnet sich das Ausgangsrelais innerhalb einer vorgegebenen Zeit.

EPM-4P (Strommessgerät mit Pick-Up Relais): Zusätzlich zu den oben genannten Funktionen von EPM-4C, dieses Gerät hat ein zweites Relais (Pick-Up Relais). Wenn der gemessene Strom ausserhalb der eingestellten Grenzen ist, schließt sich das Pick-Up Relais bevor die eingestellte Wartezeit abgelaufen ist. Sobald der gemessene Strom zwischen diese Minimal- und Maximalsollwerte zurückkehrt, öffnet sich das Pick-Up Relais bevor die eingestellte Wartezeit abgelaufen ist.

***Wichtig: Der Maximalstromwert vom Sekundärausgang des Stromwandlers muss 5A sein.**

Hinweis: Wenn der Strom in den Messeingängen 6A überschreitet oder wenn die Messung der St1 romwandler-Primärklemmen 9999A überschreitet, wird am LCD "h" angezeigt.

Windungszahl (L_{trn}): Die Windungszahl des Kabels, die innerhalb des CT-25 Stromwandlers durchgeschleust wird, ist in diesem Menu zwischen 1 und 10 eingegeben. Diese Drehzahl wird nur dann aktiviert, wenn "drCr" unter "Ctr" ausgewählt ist.

BEREICH DER MESSUNGEN

trn	1	2	3	4	5	6	7	8	9	10
lin min.(A)	0.700	0.350	0.233	0.175	0.140	0.117	0.100	0.088	0.078	0.070
lin max.(A)	200.0	100.0	66.66	50.00	40.00	33.33	28.57	25.00	22.22	20.00

Bedarfszeit (dEt): Das Gerät speichert die Bedarfs- und Maximalbedarfswerte. Bedarf ist der durchschnittliche gemessene Wert des Stromes in der eingestellten Bedarfszeit. Maximalbedarf ist der maximale Wert der gemessenen Werte innerhalb der eingestellten Bedarfszeit. Im Falle eines Stromausfalls, nimmt der Bedarfswert den Wert Null an. Der Maximalbedarfswert wird nicht beeinflusst.

Sollwert (Sph ve SP L): Wenn der gemessene Strom den eingegebenen Maximalsollwert, der mit den Tasten auf der Frontseite eingestellt wird, überschreitet bzw. den eingegebenen Minimal-Sollwert unterschreitet, gibt das Ausgangsrelais innerhalb der eingegebenen Zeit ein Fehlersignal. Wenn der gemessene Strom innerhalb der Minimal- und Maximalsollwerte vor der eingestellten Wartezeit zurückkehrt, wird das Ausgangsrelais seine normale Funktion fortsetzen. Das Pick-Up Relais wartet die Wartezeit nicht ab.

Sperrfunktion (L_{Rel}): Diese Option definiert den Betriebsmodus des Ausgangsrelais. Falls "oF" gewählt wurde, öffnet sich das Ausgangsrelais wenn das Gerät vom Fehlerzustand zum Normalzustand zurückkehrt. Falls "on" gewählt wurde, bleibt das Ausgangsrelais geschlossen, selbst wenn der Strom innerhalb der eingestellten Grenzwerte zurückkehrt und kann nur durch Drücken der "SET" Taste geöffnet werden.

Sofort-Auslösung (L_{rP}): Wenn der Strom 1.5 Mal den Maximalsollwert überschreitet bzw. 0.5 Mal den Minimal-Sollwert unterschreitet, wird sich das Ausgangsrelais unverzüglich öffnen. Die Aktivierung dieser Funktion kann durch den Benutzer jederzeit gewählt werden.

Anfängliche Verzögerung (Strt): Wenn der Strom durch das Gerät zu fließen beginnt, werden die eingegebenen Sollwerte für die festgelegten Zeitwerte ignoriert. Falls die automatische Startfunktion aktiviert und zusätzlich der Strom abgeschnitten ist, kehrt das Gerät zum Normalzustand zurück.

Automatischer Startmodus (AUto): Wenn diese Funktion inaktiv (off) ist, schaltet sich die anfängliche Verzögerung (Strt) nur beim ersten Stromanschluss ein. Falls jedoch dieselbe Funktion im aktiven Zustand (on) ist, schaltet sich die anfängliche Verzögerung nur jedes Mal ein wenn der gemessene Stromwert auf null sinkt und wieder steigt.

Auswahl des Stromwandler-Primärwertes (gültig für EPM-4A, 4C und 4P):

Drücken Sie die SET Taste für 3 Sekunden. **ctr**

Mit den AUF/AB Tasten, finden Sie bitte das "Ctr" Menu. **ctr**

Drücken Sie die SET Taste. **5000**

Drücken Sie solange auf die AUF/AB Tasten, bis der erwünschte Wert am Display angezeigt wird. (Beim konstanten Drücken der Tasten wird sich der Wert schneller ändern.) **drCr** ("drCr" ist nicht gültig für EPM-4D)

Drücken Sie die SET Taste um diese Wahl zu speichern.

Einstellung der Drehzahl (Für EPM-4A, 4C und 4P):

Drücken Sie die SET Taste für 3 Sekunden. **ctr**

Mit den AUF/AB Tasten, finden Sie bitte das "trn" Menu. **trn**

Drücken Sie die SET Taste. **0001**

Drücken Sie solange auf die AUF/AB Tasten, bis der erwünschte Wert am Display angezeigt wird. (Beim konstanten Drücken der Tasten wird sich der Wert schneller ändern.) **0010**

Drücken Sie die SET Taste um diese Wahl zu speichern.

Einstellung des Bedarfswertes (Für EPM-4A, 4C, 4D und 4P):

Drücken Sie die SET Taste für 3 Sekunden. **ctr**

Mit den AUF/AB Tasten, finden Sie bitte das "dEt" Menu. **dEt**

Drücken Sie die SET Taste. **0015**

Drücken Sie solange auf die AUF/AB Tasten, bis der erwünschte Wert am Display angezeigt wird. (Beim konstanten Drücken der Tasten wird sich der Wert schneller ändern.) **0020**

Drücken Sie die SET Taste um diese Wahl zu speichern.

Einstellung des Maximum-Sollwertes (gültig für EPM-4C und 4P):

Drücken Sie die SET Taste für 3 Sekunden. **ctr**

Mit den AUF/AB Tasten, finden Sie bitte das "Sph" Menu. **SPh**

Drücken Sie die SET Taste. **2500**

Drücken Sie solange auf die AUF/AB Tasten, bis der erwünschte Wert am Display angezeigt wird. (Beim konstanten Drücken der Tasten wird sich der Wert schneller ändern.) **2750**

Drücken Sie die SET Taste um diese Wahl zu speichern.

Einstellung des Minimum-Sollwertes (gültig für EPM-4C und 4P):

Drücken Sie die SET Taste für 3 Sekunden. **ctr**

Mit den AUF/AB Tasten, finden Sie bitte das SP L Menu. **SP L**

Drücken Sie die SET Taste. **2500**

Drücken Sie solange auf die AUF/AB Tasten, bis der erwünschte Wert am Display angezeigt wird. (Beim konstanten Drücken der Tasten wird sich der Wert schneller ändern.) **2250**

Drücken Sie die SET Taste um diese Wahl zu speichern.

Einstellung der Hysterese (gültig für EPM-4C und 4P):

Drücken Sie die SET Taste für 3 Sekunden. **ctr**

Mit den AUF/AB Tasten, finden Sie bitte das "hYS" Menu. **hYS**

Drücken Sie die SET Taste. **5.000**

Drücken Sie solange auf die AUF/AB Tasten, bis der erwünschte Wert am Display angezeigt wird. (Beim konstanten Drücken der Tasten wird sich der Wert schneller ändern.) **6.000**

Drücken Sie die SET Taste um diese Wahl zu speichern.

Einstellung der Verzögerungszeit der Fehlergebung (gültig für EPM-4C und 4P):

Drücken Sie die SET Taste für 3 Sekunden. **ctr**

Mit den AUF/AB Tasten, finden Sie bitte das "ont" Menu. **ont**

Drücken Sie die SET Taste. **010.0**

Drücken Sie solange auf die AUF/AB Tasten, bis der erwünschte Wert am Display angezeigt wird. (Beim konstanten Drücken der Tasten wird sich der Wert schneller ändern.) **015.0**

Drücken Sie die SET Taste um diese Wahl zu speichern.

Einstellung der Verzögerungszeit bei Normalzustand (gültig für EPM-4C und 4P):

Drücken Sie die SET Taste für 3 Sekunden. **ctr**

Mit den AUF/AB Tasten, finden Sie bitte das "oFt" Menu. **oFt**

Drücken Sie die SET Taste. **010.0**

Drücken Sie solange auf die AUF/AB Tasten, bis der erwünschte Wert am Display angezeigt wird. (Beim konstanten Drücken der Tasten wird sich der Wert schneller ändern.) **015.0**

Drücken Sie die SET Taste um diese Wahl zu speichern.

Einstellung der anfänglichen Verzögerung (gültig für EPM-4C und 4P):

Drücken Sie die SET Taste für 3 Sekunden. **ctr**

Mit den AUF/AB Tasten, finden Sie bitte das "Strt" Menu. **Strt**

Drücken Sie die SET Taste. **010.0**

Drücken Sie solange auf die AUF/AB Tasten, bis der erwünschte Wert am Display angezeigt wird. (Beim konstanten Drücken der Tasten wird sich der Wert schneller ändern.) **015.0**

Drücken Sie die SET Taste um diese Wahl zu speichern.

Einstellung des automatischen Start-Modus (gültig für EPM-4C und 4P):

Drücken Sie die SET Taste für 3 Sekunden. **ctr**

Mit den AUF/AB Tasten, finden Sie bitte das "AUto" Menu. **AUto**

Drücken Sie die SET Taste. **on**

Drücken Sie solange auf die AUF/AB Tasten, bis der erwünschte Wert am Display angezeigt wird. **oF**

Drücken Sie die SET Taste um diese Wahl zu speichern.

STROMMESSGERÄT EPM-4A / EPM-4C / EPM-4D / EPM-4P

Einstellung der Sofort-Auslösung (gültig für EPM-4C und 4P):



Einstellung der Sperrfunktion (gültig für EPM-4C und 4P):



Einstellung des Kontaktstatus (gültig für EPM-4C und 4P):



Austritt vom Einstellungsmenu (gültig für EPM-4A, 4C, 4D und 4P):



Anzeige des Bedarfswertes (gültig für EPM-4A, 4C, 4D und 4P):



Anzeige des Max. Bedarfswertes (gültig für EPM-4A, 4C, 4D und 4P):



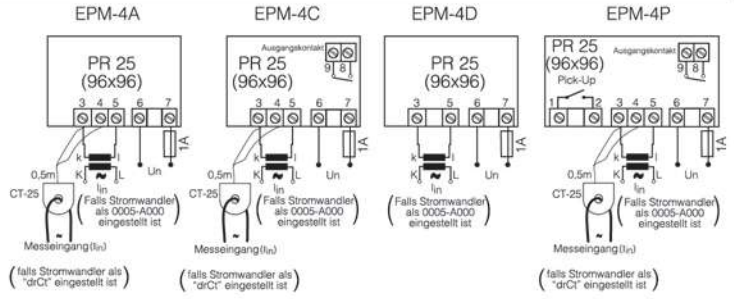
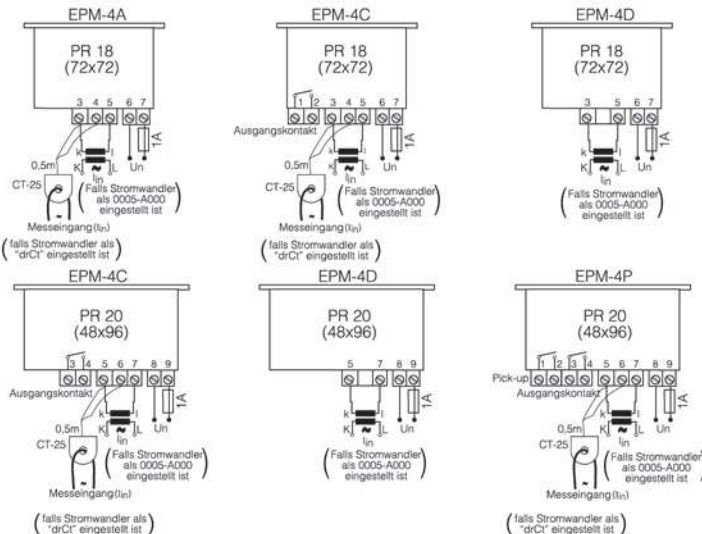
Löschung der Bedarfswerte (gültig für EPM-4A, 4C, 4D und 4P):



Vorsichtsmassnahmen für die Installation und sichere Verwendung:

- Bei Nichteinhaltung dieser Anweisungen kann es zu schweren Verletzungen oder Tod kommen.
- Vor der Operation des Gerätes, entfernen Sie bitte jegliche Leistungsenergien.
- Bitte die Frontplatte nicht mehr entfernen, während das Gerät am Netz verbunden ist.
- Versuchen Sie nicht das Gerät mit einem Lösungsmittel oder seinesgleichen zu putzen. Verwenden Sie nur ein trockenes Tuch.
- Überprüfen Sie die Terminalverbindungen bevor sie das Gerät einschalten.
- Nur für Schalttafel aufbau.
- Elektrische Geräte sollten nur von Ihrem Komponentenverkäufer gewartet werden.

Anschlussbilder



Warnungen:

- Klemmen Sie einen Trennschalter oder einen Schaltknopf zwischen das Netz und das Gerät an.
- Der angeklebte Trennschalter oder Schaltknopf muss in nächster Nähe des Gerätes sein.
- Der angeklebte Trennschalter oder Schaltknopf muss als "Trenngerät für Strommesser" markiert sein.
- Das Sicherungselement muss Type FF sein und einen Stromwert von 1A haben.
- Ein Ventilator o.Ä. für Kühlung ist nicht erforderlich.
- Bitte haften Sie die Bedienungsanleitung auf die Schalttafel an.

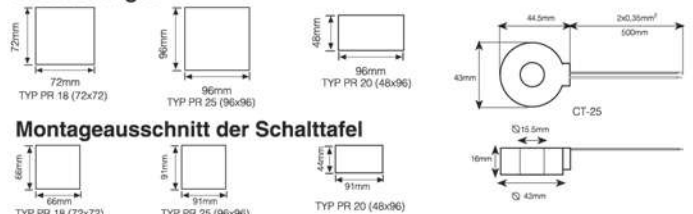
Technische Daten:

Betriebsspannung(U _n)	:	
Betriebsbereich(AU)	:	Bitte betrachten Sie das Typenschild auf der Rückplatte.
Betriebsfrequenz(f)	:	45-65 Hz
Genauigkeit	:	1% +/- 1 Ziffer [(10%- 100%) masstäblich]
Messeingang (I _{in})	:	0,05-5,5 A 0,07-200 A (mit CT-25 (für EPM-4A, 4C und 4P)) 0,05 -10.000 A (mit X5 CT) 0,07-200 A (mit CT-25 (für EPM-4A, 4C und 4P))
Messbereich	:	
Stromwandlervhältnis(Ct)	:	5...10000 / 5 A und drCt (für EPM-4A, 4C und 4P)
Leistungsaufnahme (P _{cons})	:	<4 VA
Bürde	:	<1 VA
Ausgangskontakt	:	5 A, 250 V, 1250 VA (resistiv) (für EPM-4C und 4P)
Pick-Up Kontakt	:	5 A, 250 V, 1250 VA (resistiv) (für EPM-4P)
Sofort-Auslösung	:	>1,5 x SP H or <0,5 x SP L (für EPM-4C und 4P)
Hysterese	:	0-0,5 x Vollskala (für EPM-4C und 4P)
Verzögerungszeiten	:	0,0- 999,9 Sekunden (für EPM-4C und 4P)
Bedarfszeit (durchschnittlich)	:	1-60 Minuten
Gehäusematerial	:	Nicht entzündlich
Gerätschutzklasse	:	doppelte Isolation (□) Messkategorie III
Umgebungstemperatur	:	-5 °C; +50 °C
Schutzklasse	:	IP40 (Frontplatte)
Kabelstärke	:	2,5mm ² (für Klemmenblock) 16 mm ² (Messeingangskabelstärke für CT-25)
Installation	:	Frontplattenmontage mit Rückklemmen
Abmessungen	:	Typ PR 18, Typ PR 25, Typ PR 20
Gewicht	:	0.31 kg (für PR 18) 0.35 kg (für PR 25) 0.28 kg (für PR 20)

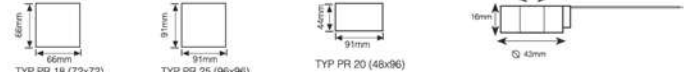
*Bitte überprüfen Sie das Geräteschild für die richtigen Werte.

*Verschiedene Betriebsspannungen sind auf Anfrage einstellbar.

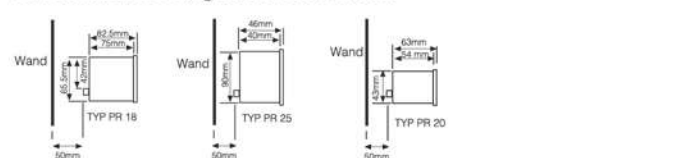
Abmessungen



Montageausschnitt der Schalttafel



Flächenabmessungen der Schalttafel



Werkzeugeinstellungen

Ctr = 0005	SPL = 0.250	oF t = 010.0	trP = oF
trn = 0001	hYS = 0.100	Strt = 006.0	LAtC = oF
dE t = 0015	on t = 010.0	AUto = oF	oUt = no
SP h = 4.000			

ENTES Elektronik Cihazlar İmalat ve Ticaret A.Ş.

Adresse : Dudullu OSB; 1. Caddesi; No: 23 34776

Umraniye - İSTANBUL / TÜRKİYE

Tel : +90 216 313 01 10

Fax : +90 216 314 16 15

+90 216 314 71 71

E-mail : impex@entes.com.tr

Web : www.entes.com.tr

Join our communication net : ebullen@entes.com.tr



A3921/Rev.8
01.12.2019