

Poli - poles Modelli - models

4	CS.150_30/40 . 4 . 200
4	CS.150_55/75 . 4 . 240
4	CS.150_150 . 4 . 240A
4	CS.150_185 . 4 . 270A

IT

Elettropompa sommersibile di robusta costruzione fabbricata completamente in ghisa, con camera olio interposta tra gruppo motore e gruppo pompa e doppia tenuta meccanica.

APPLICAZIONE: l'elettropompa deve funzionare completamente immersa per garantire il raffreddamento da parte del liquido circostante. Sono idonee al pompaggio di acque piovane, o di falda con basso contenuto di solidi abrasivi (< 1 g/l), acque derivate da reflui civili e industriali.

EN

Robust construction submersible pump completely made in cast iron, with oil chamber interposed between motor unit and pump unit with double mechanical seal.

APPLICATION: the pump must be completely submerged to ensure the cooling by the pumped liquid. They are suitable to pump rain water or ground water with low quantity of abrasive solids (<1g / l), civil or industrial waste waters.

FR

Pompe submersible de construction solide entièrement en fonte, avec chambre d'huile interposée entre le bloc moteur et le groupe pompe et avec double garniture mécanique.

APPLICATION: la pompe doit être complètement immergée pour assurer le refroidissement du liquide pompé. Elles sont adaptées pour le pompage de l'eau de pluie ou des eaux souterraines avec de faibles particules abrasives (<1g/l), de l'eau provenant des eaux usées municipales et industrielles.

ES

Bomba sumergible de construcción sólida fabricada completamente de hierro fundido, con cámara de aceite interpuesta entre la unidad del motor y la unidad de la bomba y doble cierre mecánico.

APLICACION: la bomba debe estar completamente sumergido para asegurar el enfriamiento del líquido bombeado. Son adecuadas para el bombeo de agua de lluvia o aguas subterráneas con bajo contenido de sólidos abrasivos (<1 g / l), el agua derivada de las aguas residuales municipales y industriales.

CS.150_200
CS.150_240

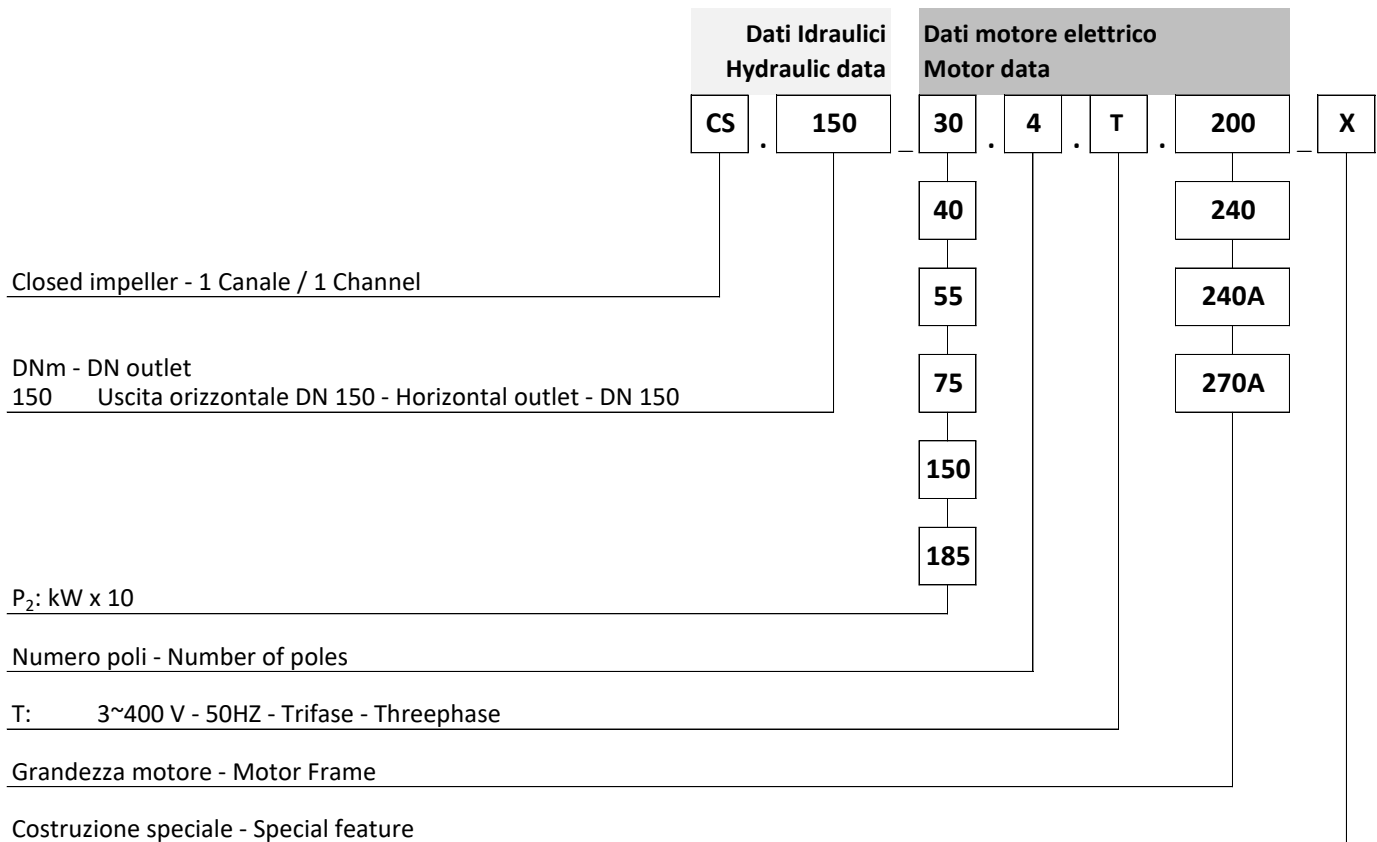


CS.150_240A



CS.150_270A



IDENTIFICAZIONE - IDENTIFICATION

LISTA MODELLI - RANGE OF PRODUCTS

Grandezza Motore Motor Frame	Poles	P ₂ [kW]	Alimentazione Power supply	Modelli Models	Avviamento Starting	Cavo alimentazione / segnali Power / signals cable		Camera olio Oil Chamber
						[m]	Type	
200	4	3	3ph	CS.150_30.4.T.200	D.O.L.	10	H07RN-F 7G1,5 + 3x1	SI YES
		4,0	3ph	CS.150_40.T.200	D.O.L.	10	H07RN-F 7G1,5 + 3x1	
240	4	5,5	3ph	CS.150_55.4.T.240	S.D.	10	H07RN-F 7G2,5 + 3x1	
		7,5	3ph	CS.150_75.4.T.240	S.D.	10	H07RN-F 7G2,5 + 3x1	
240A	4	15	3ph	CS.150_150.4.T.240A	S.D.	10	2XH07RN-F 4G4 + H07RN-F 4G1	
270A	4	18,5	3ph	CS.150_185.4.T.270A	S.D.	10	2XH07RN-F 4G4 + H07RN-F 4G1	

Caratteristiche costruttive - construction features

Anello per movimentazione pompa
Shackel to handle the pump
Manille pour lever la pompe
Grillete para levantar la bomba

Pastiglia termica
Built in Thermal protector
Protecteur thermique intégré
Protector térmico incorporado

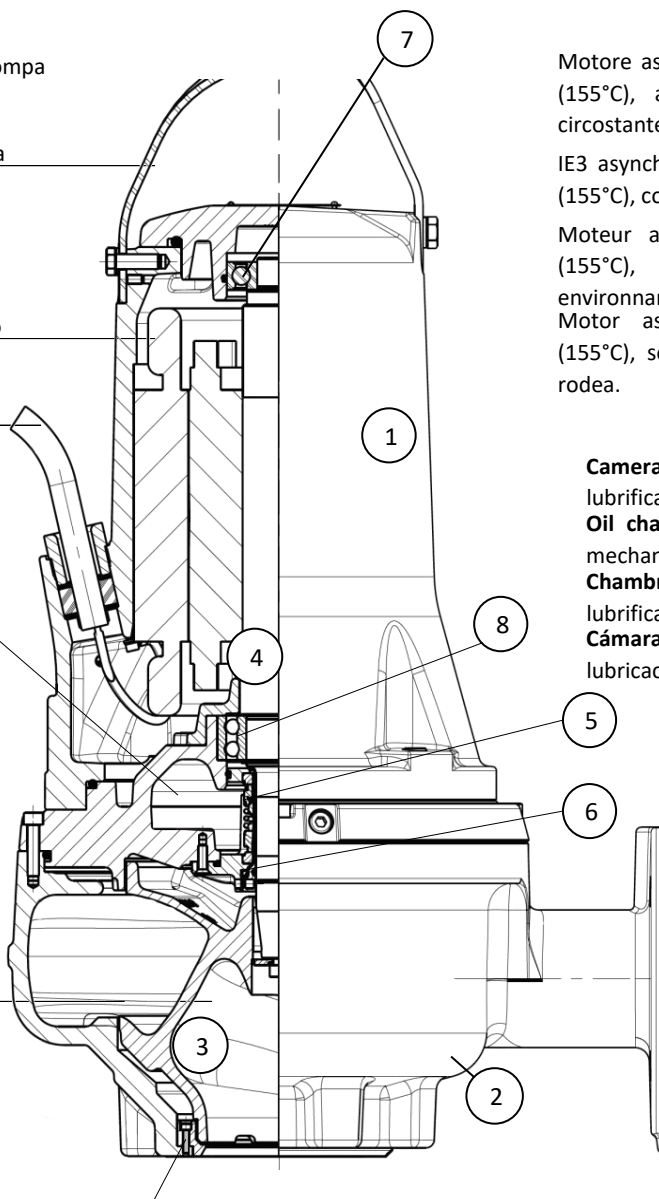
10 m - H07RN-F

OPTIONAL

Sonda Olio
Oil Probe
Sonde d'huile
Sonda de aceite

Girante chiusa
monocanale
Closed impeller
single channel
Roue fermée
monocanal
Impulsor cerrado
monocanal

Anello d'usura
Wear ring
Bague d'usure
Anillo de desgaste



Motore asincrono IE3 in classe di isolamento F (155°C), a secco e raffreddato dal liquido circostante;

IE3 asynchronous dry motor, insulation class F (155°C), cooled by the surrounding liquid;

Moteur asynchrone IE3, classe d'isolation F (155°C), sec et refroidi par le liquide environnant;

Motor asíncrono IE3, aislamiento clase F (155°C), seco y refrigerado por el líquido que rodea.

Camera olio per il raffreddamento e la lubrificazione delle tenute meccaniche;
Oil chamber for cooling and lubrication of mechanical seals;

Chambre d'huile pour le refroidissement et la lubrification des garnitures mécaniques;
Cámara de aceite para la refrigeración y la lubricación de los sellos mecánicos.

Viti	Quality
Screws	A2
Des vis	
Empulgueras	

O-RINGS	NBR
---------	-----

DNm: DN150 PN16

NR.	DESCRIPTION	MATERIAL
1	Gruppo motore	Ghisa
	Motor group	Cast iron
	Groupe moteur	Fer de fonte
	Unidad de motor	Hierro
2	Corpo idraulico	Ghisa
	Pump Housing	Cast iron
	Corps de la pompe	Fer de fonte
	Cuerpo hidráulico	Hierro
3	Girante	Ghisa
	Impeller	Cast iron
	Roue	Fer de fonte
	Impulsor	Hierro
4	Albero motore	Acciaio
	Shaft	Steel
	Arbre moteur	Acier
	Eje del motor	Acero

NR.	DESCRIPTION	MATERIAL
5	Tenuta mecc. superiore	SiC / Carbon
	Upper mech. seal	
	Haut garniture mécan.	
6	Sello mecánico superior	SiC / SiC
	Tenuta mecc. Inferiore	
	Lower mech. seal	
7	Haut garniture mécan.	NBR
	Sello mecánico inferior	
	Cuscinetto superiore	
8	Top bearing	6306 2RS1
	Roulement supérieur	
	Cojinete superior	
8	Cuscinetto inferiore	3209 2RS1
	Lower bearing	
	Roulement inférieur	
	Cojinete inferior	



Tipo di pompa - Pump model

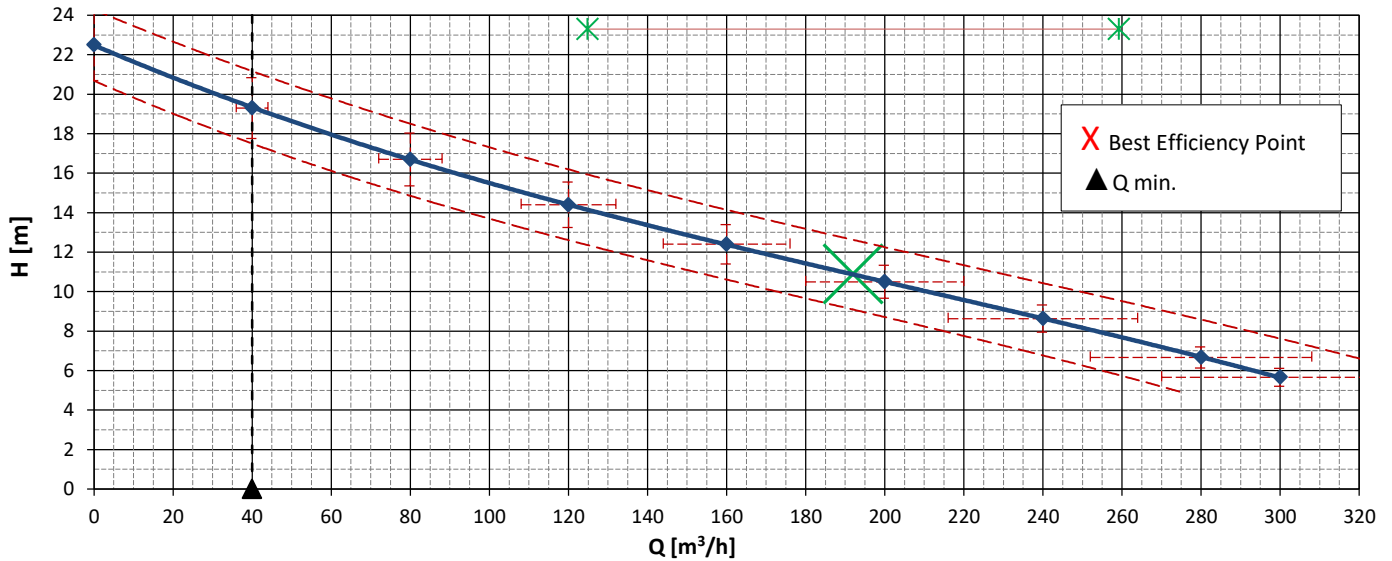
CS.150_200/240Girante
Impeller
Mandata
Discharge**1.CHANNEL****DN 150****Caratteristiche costruttive - construction data**

Costruzione Motore - Motor Frame	200 / 240	
Grado di protezione IP - IP protection	IP x8	
Classe di Isolamento - Insulation Class	F (155°C)	
Tipo di servizio - Service type	S1 Continuous / S3 Intermittent	
Avvolgimento statore - Stator winding	3~PH - Threephase	
	200 Y / Δ	240 Δ / Y
	[V] 3~400 / 230	3~400/690
<input type="checkbox"/> Protezione motore - Motor Protection	Si - Yes	
<input type="radio"/> Bimetallico - Bimetal disc	<input checked="" type="checkbox"/> 130°C	<input checked="" type="checkbox"/> 130°C
<input type="radio"/> Solo su richiesta - on request only PT100	<input type="checkbox"/>	<input type="checkbox"/>
<input type="radio"/> Solo su richiesta - on request only PTC	<input type="checkbox"/>	<input type="checkbox"/>
Raffreddamento - Cooling	Dal liquido circostante - By surrounding fluid	
Camera olio - Oil chamber	Si - Yes	
Protezione Tenuta - Leakage protection	Optional	
Tipo girante - Impeller	CHIUSA MONOCANALE - CLOSED 1 CHANNEL	
DN mandata - Discharge	DN 150 PN16	
Controflangia filettata - Threaded counterflange	NO	
DN aspirazione / Suction	[mm]	Ø 150
Tipo di vernice e spessore - Paint type and thickness	Standard Vernice all'acqua - Water paint / 30µm Opaco Nero - Opaque Black	

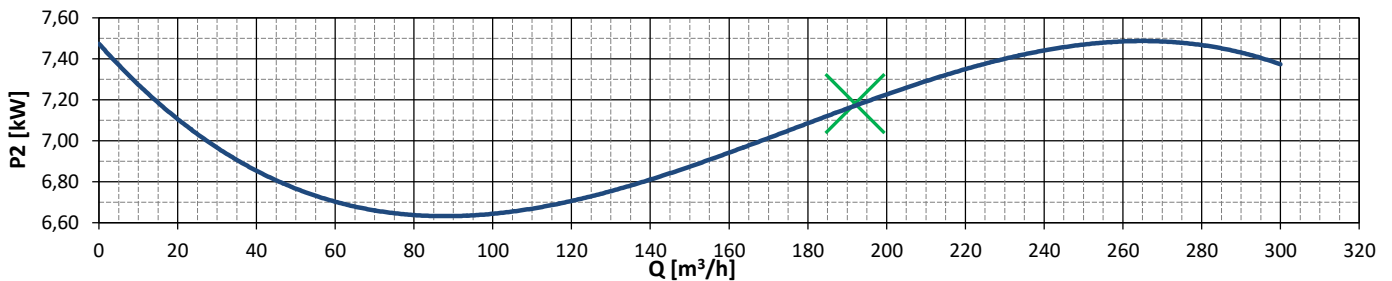
Limiti di utilizzo - Operating Limits

Temperatura massima liquido - Pumped fluid max temperature	[°C]	< 40
Densità liquido - Density	[Kg/dm ³]	~ 1
Viscosità - Viscosity	[mm ² /s]	~ 1
Contenuto di cloruri - Chlorides content	[mg/l]	< 200
PH liquido pompato - PH value		6 ÷ 12
Max. prof. Immersione - Max. Immersion depth	[m]	20
Max. contenuto solidi abrasivi - Max. abrasive solid content	[g/l]	< 0,1

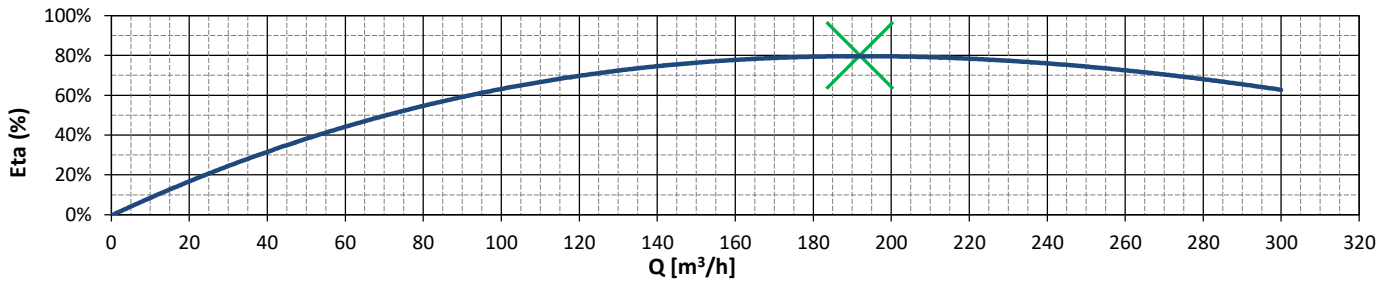
CURVA CARATTERISTICA - PERFORMANCE CURVE



POTENZA ALL'ALBERO - SHAFT POWER



RENDIMENTO IDRAULICO - HYDRAULIC EFFICIENCY



FLOW (Q)	l/min	0,0	666,7	1333,3	2000,0	2666,7	3333,3	4000,0	4666,7	5000,0			
	l/s	0,0	11,1	22,2	33,3	44,4	55,6	66,7	77,8	83,3			
	m³/h	0,0	40,0	80,0	120,0	160,0	200,0	240,0	280,0	300,0			
HEAD (H)	m	22,5	19,3	16,7	14,4	12,4	10,5	8,6	6,7	5,7			

Dati pompa / Pump data

Potenza nominale Nominal power	(P _n)	[KW]	7,5
Potenza all'albero Shaft power	(P ₂)	[KW]	7,5
Potenza assorbita Supply Power	(P ₁)	[KW]	8,2
Fattore di potenza Power Factor	Cosφ		0,81

Model T

Alimentazione Power supply	[V]	3~400-50Hz
Avviamento Starting		S/D
Corrente Nominale Rated current	[A]	14,7
Corrente di spunto Starting current	[A]	44,5

Passaggio libero Free Passage	[mm]	∅ 100
Diametro girante Impeller diameter	[mm]	-
Peso pompa Weight	[Kg]	228,0

Galleggiante Float level switch		No
Cavo Cable		7G2,5+3x1
Nr. Avviamenti / ora Nr. Start per hour		20

In accordo con: ISO 9906:2012 - Grade 3B (section 4.4.2)
In accordance to:

Curve per liquidi con densità/curve established for liquid with density
1Kg/dm3 - viscosità/viscosity 1 mm2/s - temperatura/temperature 20°C

Dimensioni d'ingombro - overall dimensions

S Installazione mobile - Installation mobile - Installation mobile - Instalación móvil

CS.150.30.4T.200 - CS.150.40.4T.200 - CS.150.55.4T.240 - CS.150.75.4T.240

	CS.150_30.4T.200	CS.150_40.4T.200	CS.150_55.4T.240	CS.150_75.4T.240
A	789	917		
B	687	779		
C	193	203,5		
D	240	254,6		
E	324	309		
S1	823	917		

Dimensione imballo
Packaging dimensions

Misure - Measures [mm]

	H	P	L
	-	-	-

FC Con piede di accoppiamento - With foot coupling - Avec pied d'assise - Con pie de acoplamiento

CS.150.30.4T.200 - CS.150.40.4T.200 - CS.150.55.4T.240 - CS.150.75.4T.240

A	B	C	D	S1	
922	562	193	240	817	CS.150_30.4T.200 / CS.150_40.4T.200
1034	549	204	255	911	CS.150_55.4T.240 / CS.150_75.4T.240

UNI EN 1092-1
DN 150 PN16

8XØ23

2XR9 200 55 2XØ2" 110

4XØ20 110 280 501,5 300

8FC00008

Peso Weight kg

1	Supporto tubi guida da 2" 2" guide rails bracket
2	Piede uscita verticale DN150 Vertical foot - DN150 out
3	Slitta completa Sliding bracket complete
4	Esclusi dalla fornitura Not supplied

ACCESSORI - ACCESSORIES - ACCESORIES - ACCESORIOS

Descrizione - Description - Description - Descripción			Codice Code
FC 150		- Dispositivo di accoppiamento DN 150 - DN 150 Coupling device - Dispositif de couplage DN 150 - Dispositivo de acoplamiento DN 150	8FC000008
STD 150		- Cavalletto di sostegno in ferro zincato - Galvanized steel support stand - Support en acier galvanisé - Soporte de acero galvanizado	8FC000011
AT 150		- Adattatore per dispositivo di accoppiamento della concorrenza - Adapter for competitors foot coupling devices - Adaptateur pour pied d'assise du concurrent - Adaptador para dispositivo de acoplamiento de competidor	2SB000009
		- Catena ferro zincato - galvanized Iron - fer galvanisé - hierro galvanizado - Chain - Chaîne - Cadena Acciaio - Stainless steel - acier inox - acero inox	2SC000019 2SC000032
FBV 150		- Valvola di ritegno a palla Flangiata - Flanged valve - Vanne à bride - Válvula de brida	DN 150 PN10 4BV000009
HF		- Regolatore di livello per acque reflue - Level switch for sewage - Interrupteur de niveau pour eaux usées - Interruptor de nivel para aguas residuales	[10 mt] 3CS000007
SHELL		- Contrappeso SHELL per galleggiante - Counterweight SHELL for level switch - Cotrepoids SHELL pour interrupteur de niveau - Contrapeso para interruptor de nivel	3CS000021

SELEZIONE QUADRO DI CONTROLLO - CONTROL PANEL SELECTION

	Pole	Pump	P ₂ [KW]	In [A]	Avv. Start.	- ECH - ELECTROMECHANICAL										- ECL - ELECTRONIC	
						1 PUMP					2 PUMPS					1 PUMP	2 PUMPS
						ECH1.T-14 SEC000008	ECH1.S.D.10-14 SEC000105	ECH1.S.D.15-20 SEC000106	ECH1.S.D.28-35 SEC000014	ECH1.S.D.43-50 SEC000015	ECH2.T-14 SEC000031	ECH2.S.D.10-14 SEC000107	ECH2.S.D.15-20 SEC000108	ECH2.S.D.28-35 SEC000038	ECH2.S.D.43-50 SEC000040	5EC000083	5EC000084
200	4	CS.150_30.4.T.200	3,0	7,8	D.O.L.	•					•					•	•
		CS.150_40.4.T.200	4,0	8,7	D.O.L.	•					•					•	•
240	4	CS.150_55.4.T.240	5,5	11,3	S.D.		•					•					
		CS.150_75.4.T.240	7,5	14,7	S.D.			•					•				
240A	4	CS.150_150.4.T.240A	15,0	31,0	S.D.				•						•		
270A	4	CS.150_185.4.T.270A	18,5	43,0	S.D.					•							•